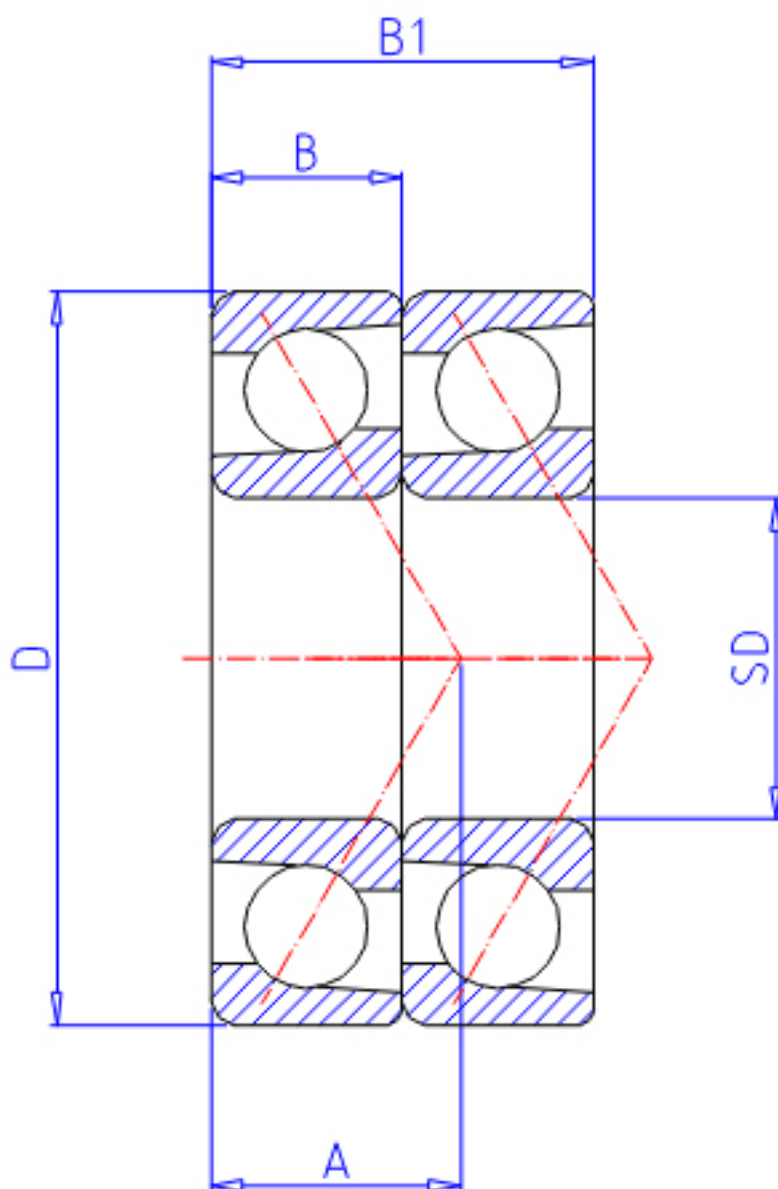


NTN 7908CDT参数

型号	LINA	7908CDT		型号
主要尺寸	SD	40	mm	-
	D	62	mm	-
	B	12	mm	宽度
	B1	24	mm	宽度
	R	0.6	mm	(最小)
	R1	0.30	mm	(最小)
基本额定载荷	CR	14000	N	动载荷
	COR	11100	N	静载荷
	CRF	1 420	kgf	动载荷
	CORF	1 140	kgf	静载荷
极限转速	LSG	13 000	r/min	脂润滑
	LSO	18 000	r/min	油润滑
作用点	A	13.000	mm	-
重量	MASS	110	g	重量
基本额定载荷	CR1	22700	N	动载荷(双列)
	COR1	22300	N	静载荷(双列)
	CRF1	2 310	kgf	动载荷(双列)
	CORF1	2 270	kgf	静载荷(双列)
极限转速	LSG1	13 000	r/min	脂润滑(双列)
	LSO1	18 000	r/min	油润滑(双列)
安装尺寸	DB1	44.5	mm	(最小)
	DA	57.5	mm	(最大)
	DB11	59.5	mm	(最大)
	RAS	0.6	mm	(最大)
	R1AS	0.3	mm	(最大)

NTN 7908CDT图片



参考资料:<http://www.sozhou.com/p/55435697.html>

