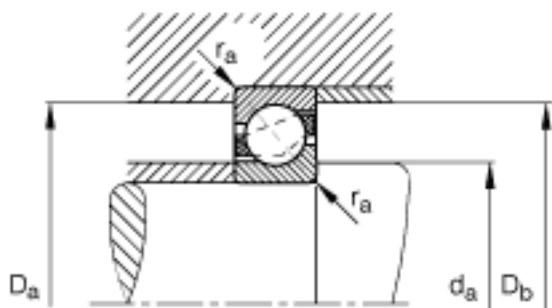
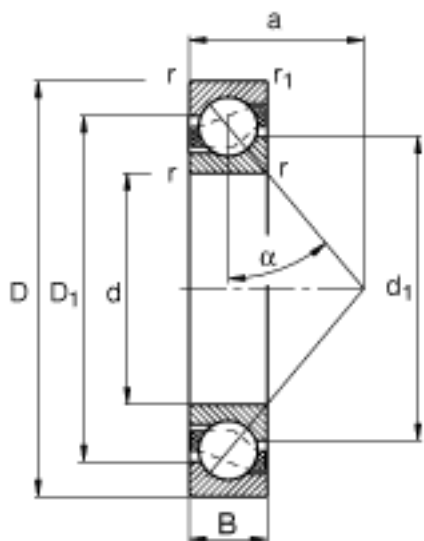
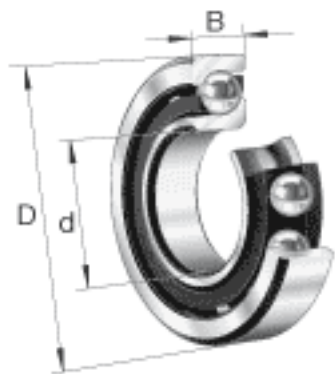


FAG 7200-B-JP参数

尺寸	a	13	mm	-
	D_1	22	mm	-
	$D_{a \max}$	25.8	mm	-
	$D_{b \max}$	27.6	mm	-
	d_1	18.3	mm	-
	$d_{a \min}$	14.2	mm	-
	$r_{1 \min}$	0.3	mm	-
	$r_{a \max}$	0.6	mm	-
	$r_{a1 \max}$	0.3	mm	-
	r_{\min}	0.6	mm	-
	重量	m	33	g
基本额定载荷	C_r	5300	N	基本额定动载荷，径向
计算系数	e	1.14		-
	X	0.35		-
	Y	0.57		-
	Y_0	0.26		-
基本额定载荷	C_{0r}	2600	N	基本额定静载荷，径向
极限转速	n_G	34500	r/min	极限转速
参考转速	n_B	22600	r/min	参考速度
疲劳极限载荷	C_{ur}	174	N	疲劳极限载荷，径向
尺寸	d	10	mm	-
	D	30	mm	-
	B	9	mm	-

FAG 7200-B-JP图片



参考资料: <http://www.sozhou.com/p/55611f1d.html>