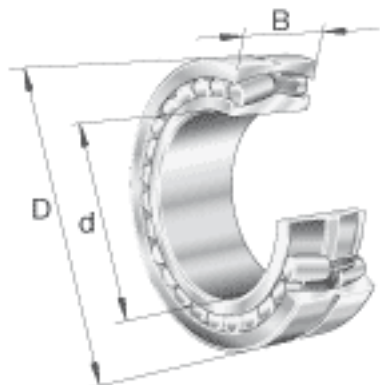
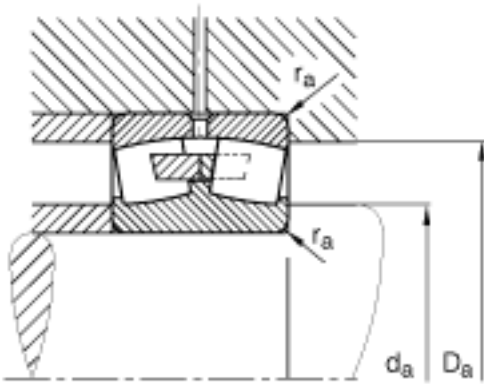
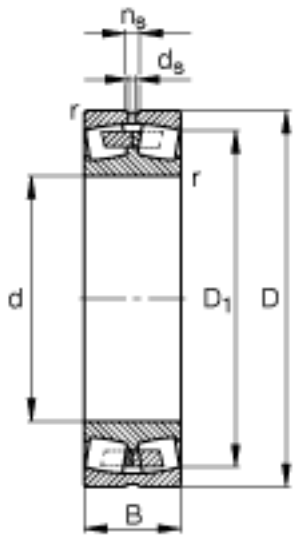


FAG 240/600-B-MB参数

重量	m	553000	g	质量
基本额定载荷	C_r	7100000	N	基本额定动载荷，径向
计算系数	e	0.31		-
	Y_1	2.21		-
	Y_2	3.29		-
基本额定载荷	C_{0r}	16600000	N	基本额定静载荷，径向
计算系数	Y_0	2.16		-
极限转速	n_G	580	r/min	极限转速
参考转速	n_B	285	r/min	参考速度
疲劳极限载荷	C_{ur}	1200000	N	疲劳极限载荷，径向
尺寸	d	600	mm	-
	D	870	mm	-
	B	272	mm	-
	D_1	773.3	mm	-
	$D_{a\ max}$	847	mm	-
	$d_{a\ min}$	623	mm	-
	d_s	12.5	mm	-
	n_s	23.5	mm	-
	$r_{a\ max}$	5	mm	-
	r_{min}	6	mm	-

FAG 240/600-B-MB图片





参考资料:<http://www.sozhou.com/p/5561b33e.html>