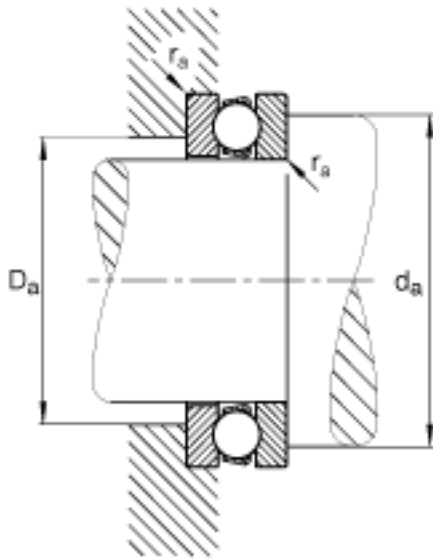


FAG 51411参数

尺寸	$r_{a \max}$	1.5	mm	-
	r_{\min}	1.5	mm	-
重量	m	2830	g	质量
基本额定载荷	C_a	180000	N	基本额定动载荷, 轴向
	C_{0a}	360000	N	基本额定静载荷, 轴向
尺寸	A	0.67		最小载荷系数
极限转速	n_G	2430	r/min	极限转速
疲劳极限载荷	C_{ua}	19000	N	疲劳极限载荷, 轴向
尺寸	d	55	mm	-
	D	120	mm	-
	T	48	mm	-
	D_1	57	mm	-
	$D_{a \max}$	81	mm	-
	d_1	120	mm	-
	$d_{a \min}$	94	mm	-

FAG 51411图片





参考资料:<http://www.sozhou.com/p/5590dca7.html>