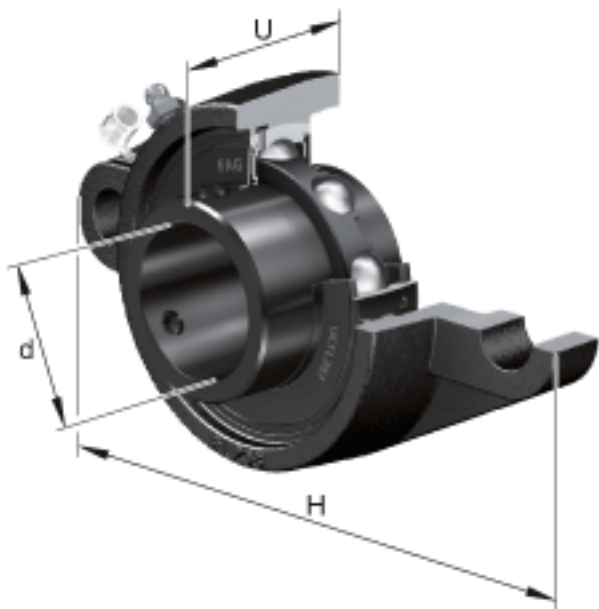
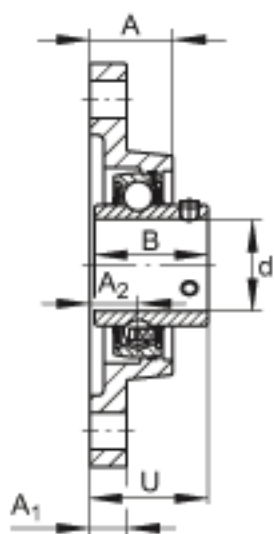
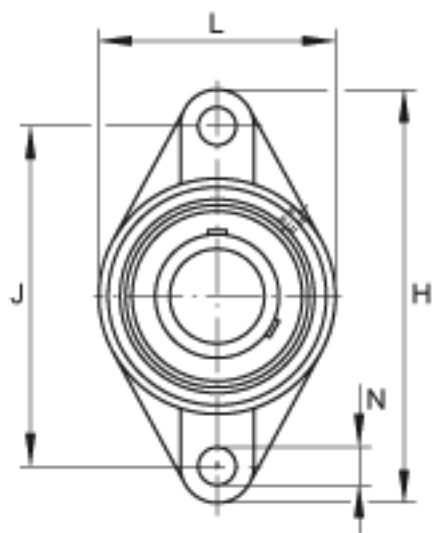


FAG UCFL202-09参数

尺寸	B	31	mm	-
	J	90	mm	-
	L	60	mm	-
	N	12	mm	-
重量	m	460	g	重量
说明		FL204		型号, 轴承座
		UC202-09		型号, 外球面球轴承
尺寸	d	38.1	mm	-
	H	113	mm	-
	U	33.3	mm	-
	A	25.5	mm	-
	A ₁	12	mm	-
	A ₂	15	mm	-

FAG UCFL202-09图片





参考资料:<http://www.sozhou.com/p/55ad2e8c.html>