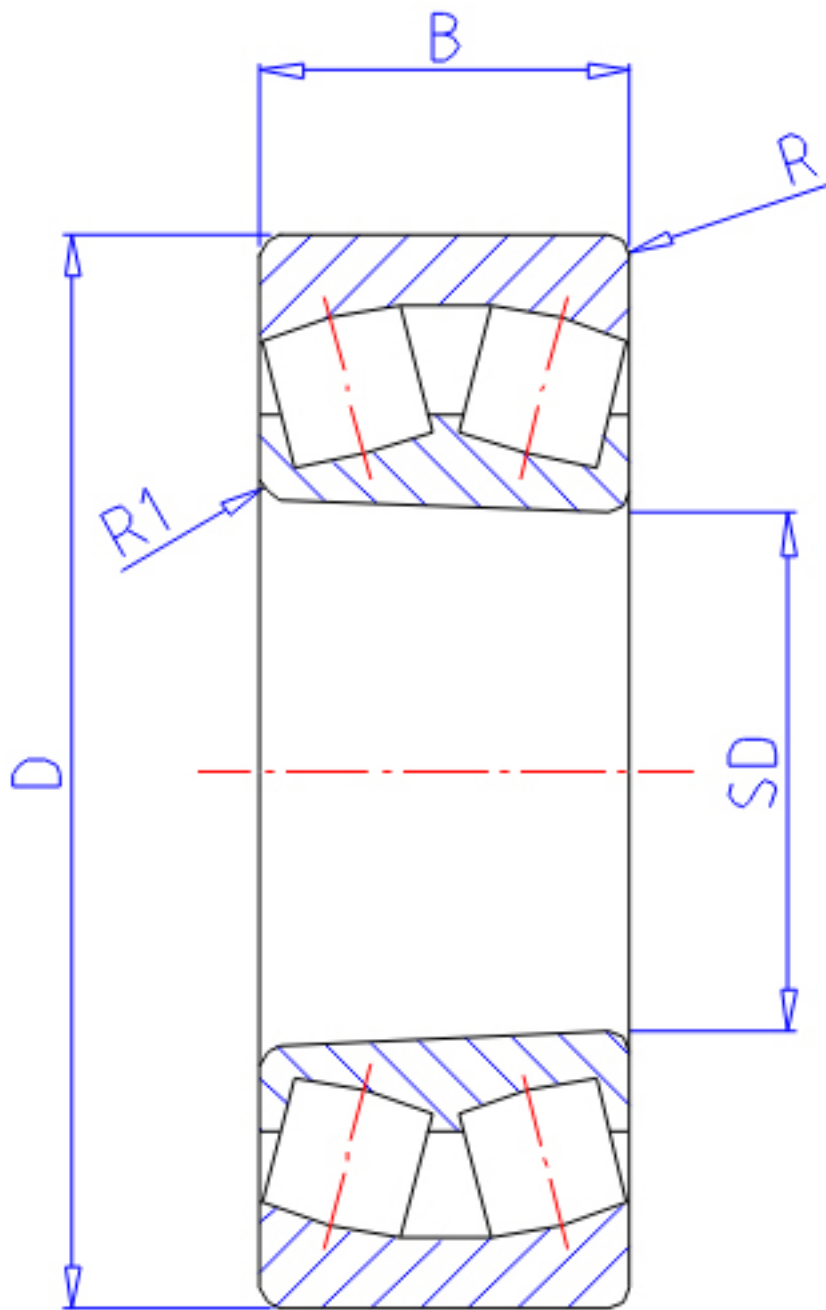


NTN 231/850BK参数

主要尺寸	SD	850	mm	-
	D	1360	mm	外径
	B	400	mm	宽度
	R	12.0	mm	(最小)
	R1	10.0	mm	(最小)
型号	ORDER	231/850BK		型号
基本额定载荷	CR	15500000	N	动载荷
	COR	34000000	N	静载荷
	CRF	1 580 000	kgf	动载荷
	CORF	3 500 000	kgf	静载荷
极限转速	LSG	140	r/min	脂润滑
	LSO	220	r/min	油润滑
重量	MASS	2000	g	重量
安装尺寸	DA	1 306	mm	(最大)
	DA1	904	mm	(最小)
轴向载荷系数	Y1	2.37		-
	Y2	3.54		-
	Y0	2.32		-
常数	E	0.28		-

NTN 231/850BK图片



参考资料:<http://www.sozhou.com/p/55c1da91.html>

