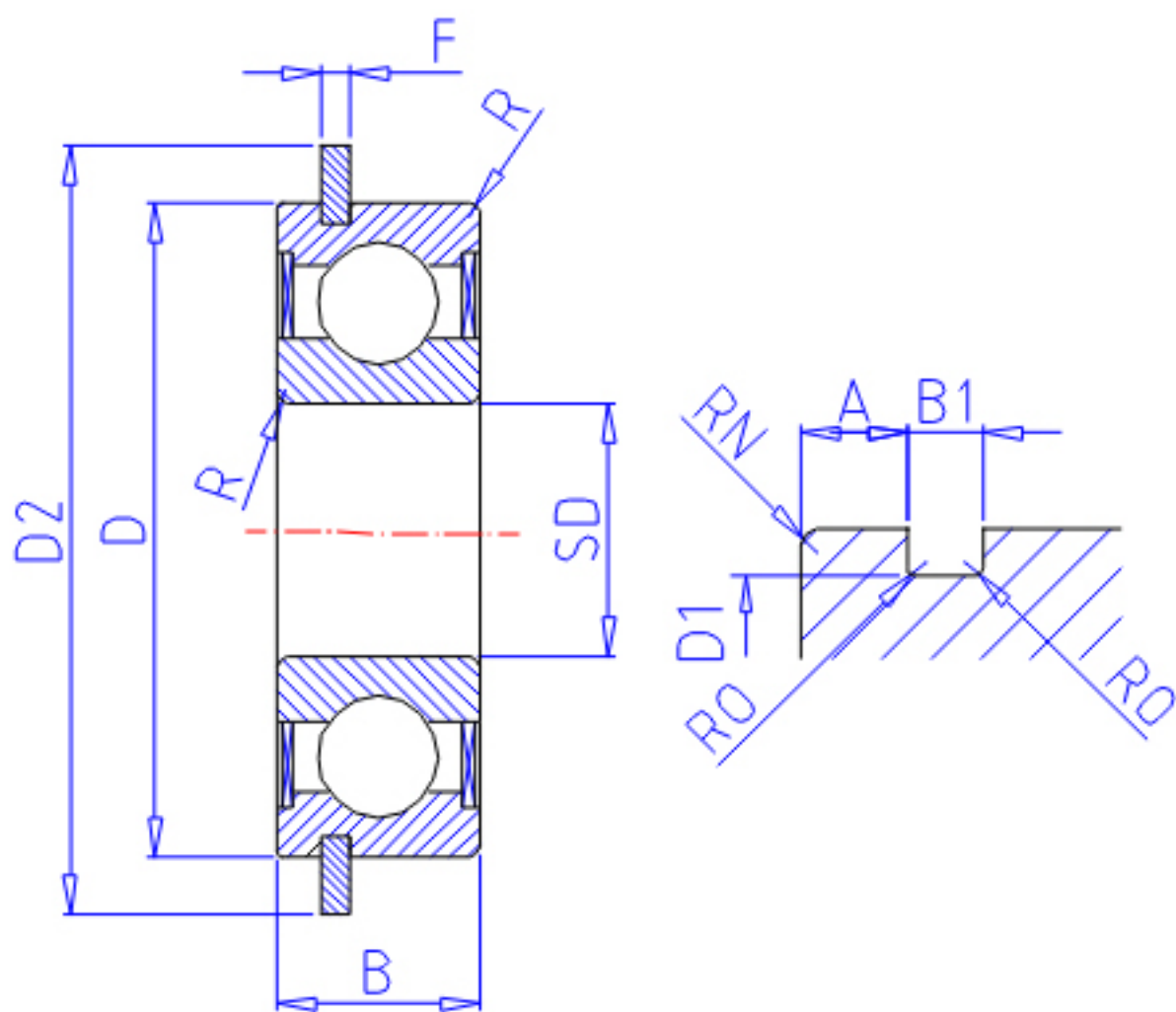


### NTN SC6A04ZZNR参数

|        |       |            |       |      |
|--------|-------|------------|-------|------|
| 主要尺寸   | SD    | 6          | mm    | -    |
|        | D     | 13         | mm    | 外径   |
|        | R     | 0.15       | mm    | (最小) |
|        | RN    | 0.1        | mm    | (最小) |
| 型号     | ORDER | SC6A04ZZNR |       | 型号   |
| 基本额定载荷 | CR    | 1080       | N     | 动载荷  |
|        | COR   | 440        | N     | 静载荷  |
|        | CRF   | 110        | kgf   | 动载荷  |
|        | CORF  | 45         | kgf   | 静载荷  |
| 极限转速   | LSG   | 39 000     | r/min | 脂润滑  |
|        | LSO   | 46 000     | r/min | 油润滑  |
| 重量     | MASS  | 2          | g     | 重量   |
| 止动槽尺寸  | D1    | 12.15      | mm    | (最大) |
|        | A     | 1.08       | mm    | (最大) |
|        | B1    | 0.55       |       | (最小) |
|        | R0    | 0.20       | mm    | (最大) |
| 止动环尺寸  | D2    | 15.20      | mm    | (最大) |
|        | F     | 0.55       | mm    | (最大) |
|        | DA1   | 7          | mm    | (最小) |
|        | DA2   | 7.2        | mm    | (最大) |
|        | DA    | 11.8       | mm    | (最大) |
| 安装尺寸   | DX    | 15.9       |       | (大约) |
|        | CY    | 1.4        | mm    | (最大) |
|        | CZ    | 0.6        | mm    | (最小) |
|        | RAS   | 0.15       | mm    | (最大) |
|        | RNAS  | 0.1        | mm    | (最大) |
| 主要尺寸   | B     | 5.000      | mm    | 宽度   |

### NTN SC6A04ZZNR图片



参考资料:<http://www.sozhou.com/p/55c47eff.html>

