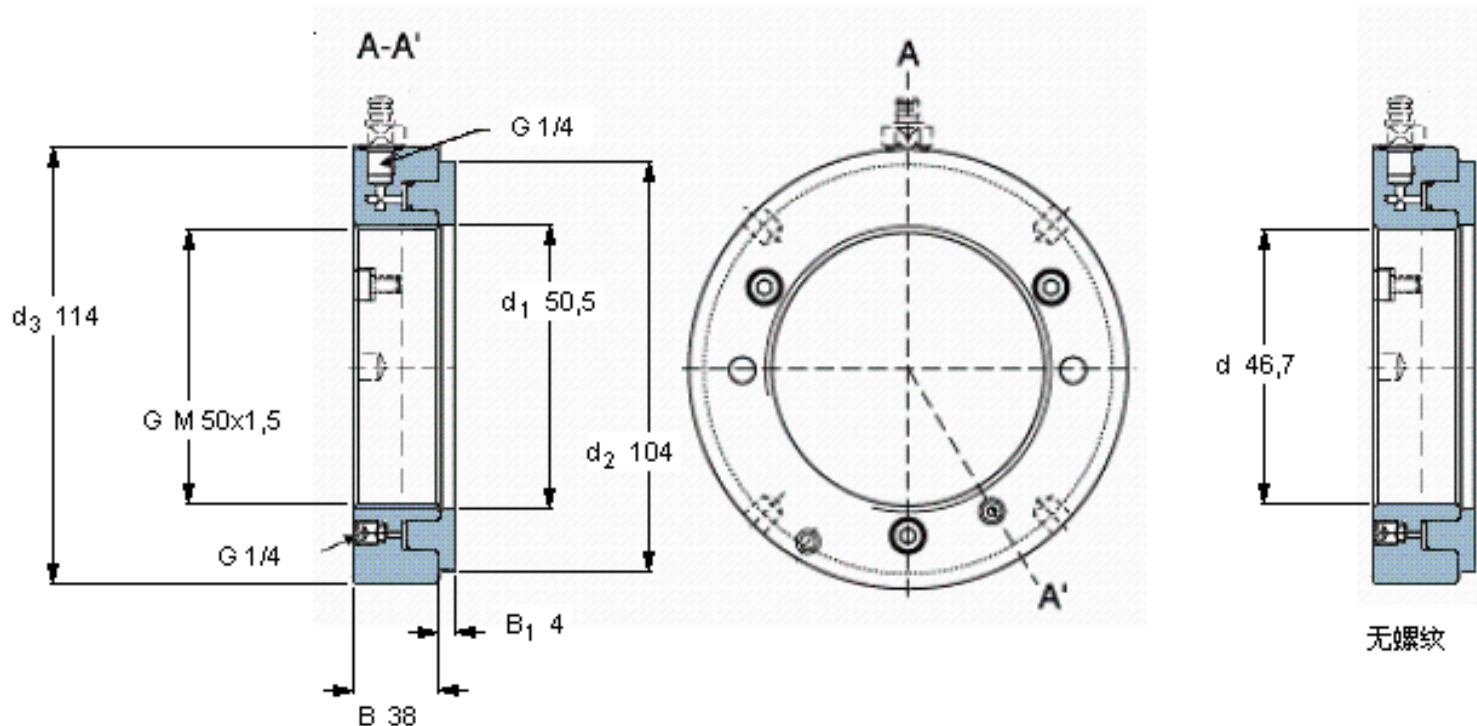


SKF HMV 10E参数

螺纹尺寸	螺纹尺寸	50	mm	-
主要尺寸	mm (公制尺寸)	M 50x1.5	in - 螺纹/in (英制尺寸)	-
	d_1	50.5	mm	-
	d_2	104	mm	-
	d_3	114	mm	-
	B	38	mm	-
	B_1	4	mm	-
允许活塞位移	允许活塞位移	5	mm	-
活塞面积	mm^2 (公制尺寸)	2900	in^2 (英制尺寸)	-
重量	重量	2700	g	-
型号	-	HMV 10E	-	-
	-	HMV 10E/A101	-	-

SKF HMV 10E图片



参考资料:<http://www.sozhou.com/p/55d27f3e.html>

