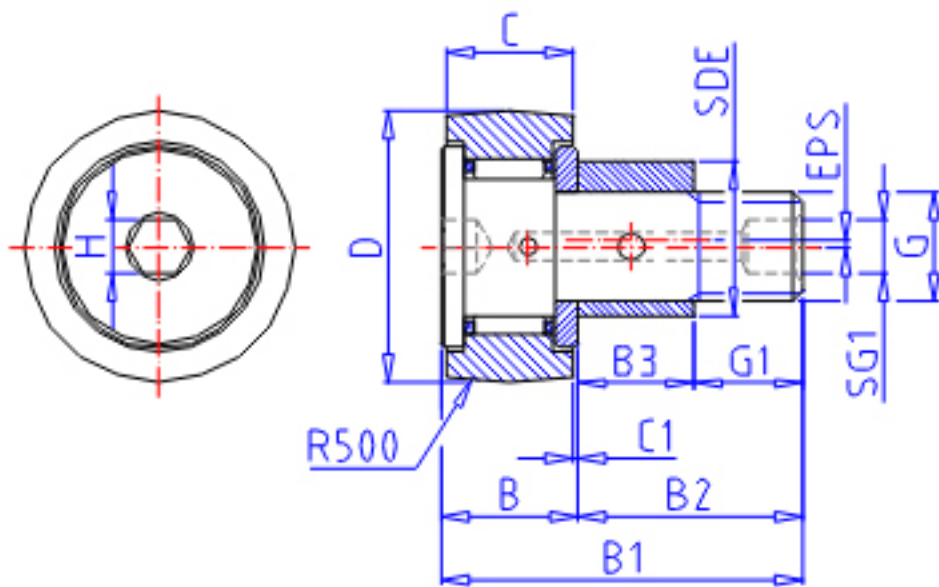


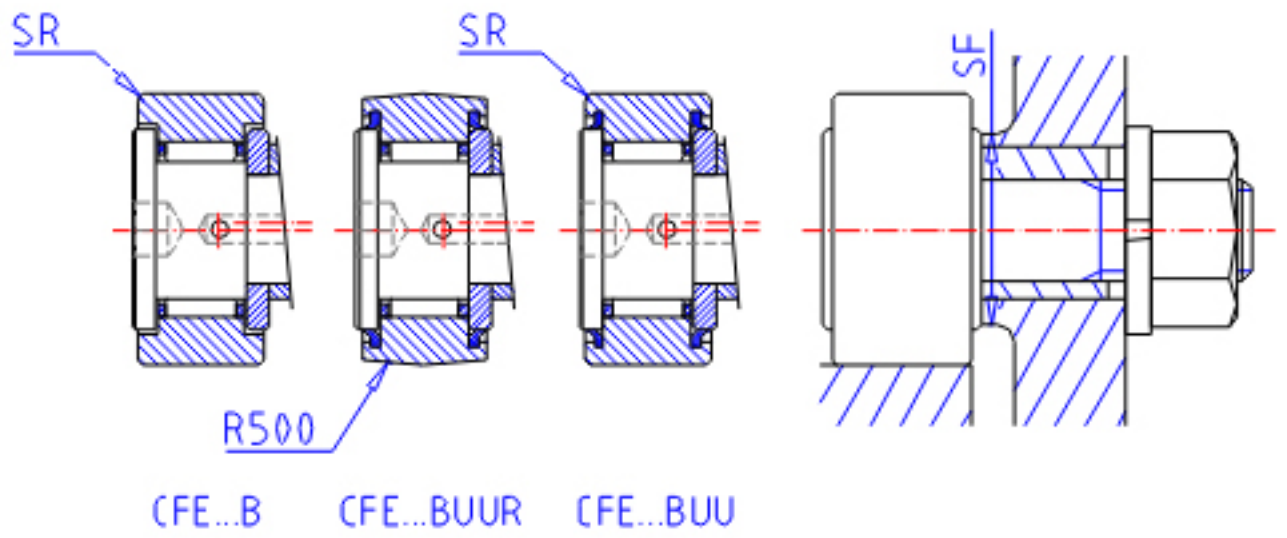
IKO CFE 30-2B参数

偏心轴套外径	STDRT	41	mm	偏心轴套外径
型号	ORDER	CFE 30-2B		型号
重量	MASS	2380.0	g	重量
主要尺寸	D	90	mm	-
	C	35	mm	-
	SDE	41	mm	-
	G	M30x1.5		螺纹规格
	B3	32.5	mm	-
	B	37.0	mm	-
	B1	100.0	mm	-
	B2	63.0	mm	-
	C1	1.0	mm	-
	SG1	8	mm	-
	G1	30.5	mm	螺纹尺寸
	H	17	mm	-
	SR	1	mm	(最小)
偏心量	EPS	1.5		-
主要尺寸	SG2	4	mm	-
安装尺寸	SF	49	mm	-
最大拧紧扭矩	TRQ	438.0	N. m	-
基本额定载荷	CR	45400	N	动载荷
	COR	85100	N	静载荷
最大静态容许负荷	FMAX	85100	N	最大静态容许负荷

IKO CFE 30-2B图片



CFE...BR



参考资料:<http://www.sozhou.com/p/55e1c869.html>

