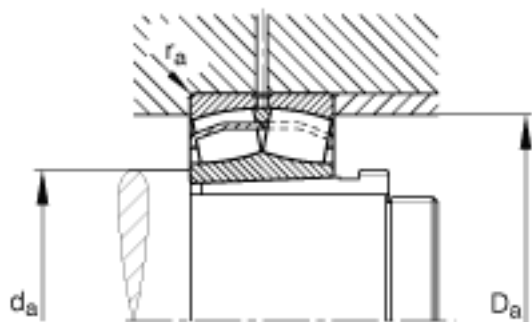
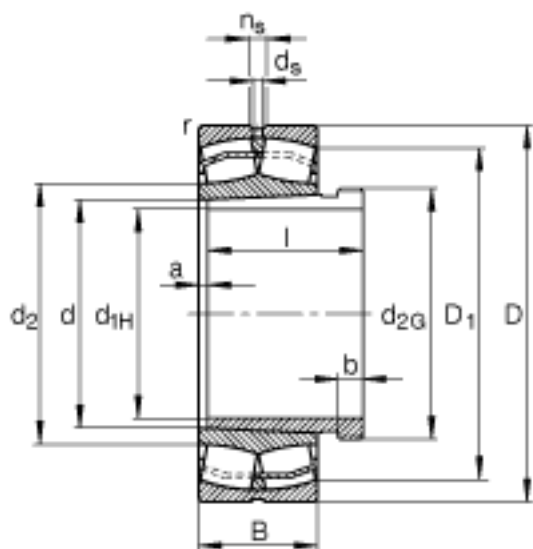
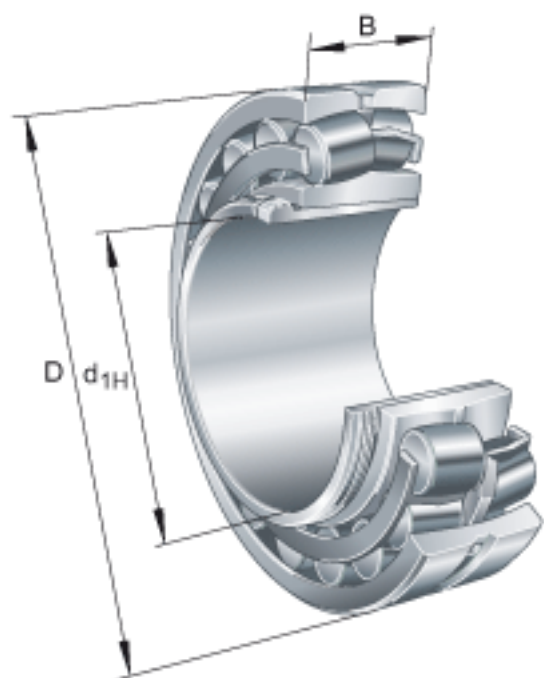


FAG 21309-E1-K + AH309参数

重量	m	845	g	质量
	m_1	110	g	质量, 退卸套
基本额定载荷	C_r	129000	N	基本额定动载荷, 径向
计算系数	e	0.21		-
	Y_1	3.17		-
	Y_2	4.72		-
基本额定载荷	C_{0r}	130000	N	基本额定静载荷, 径向
计算系数	Y_0	3.1		-
极限转速	n_G	9000	r/min	极限转速
参考转速	n_B	5600	r/min	参考速度
疲劳极限载荷	C_{ur}	17300	N	疲劳极限载荷, 径向
尺寸	a	3	mm	-
	b	6	mm	-
	D_1	89.8	mm	-
	$D_{a \max}$	91	mm	-
	d	45	mm	-
	d_2	67.6	mm	-
	d_{2G}	M50x1.5		-
	$d_{a \min}$	54	mm	-
	d_s	3.2	mm	-
	l	31	mm	-
	n_s	4.8	mm	-
	$r_{a \max}$	1.5	mm	-
	r_{\min}	1.5	mm	-
说明		AH309		型号, 退卸套
尺寸	d_{1H}	40	mm	-
	D	100	mm	-
	B	25	mm	-

FAG 21309-E1-K + AH309图片



参考资料:<http://www.sozhou.com/p/55e23262.html>