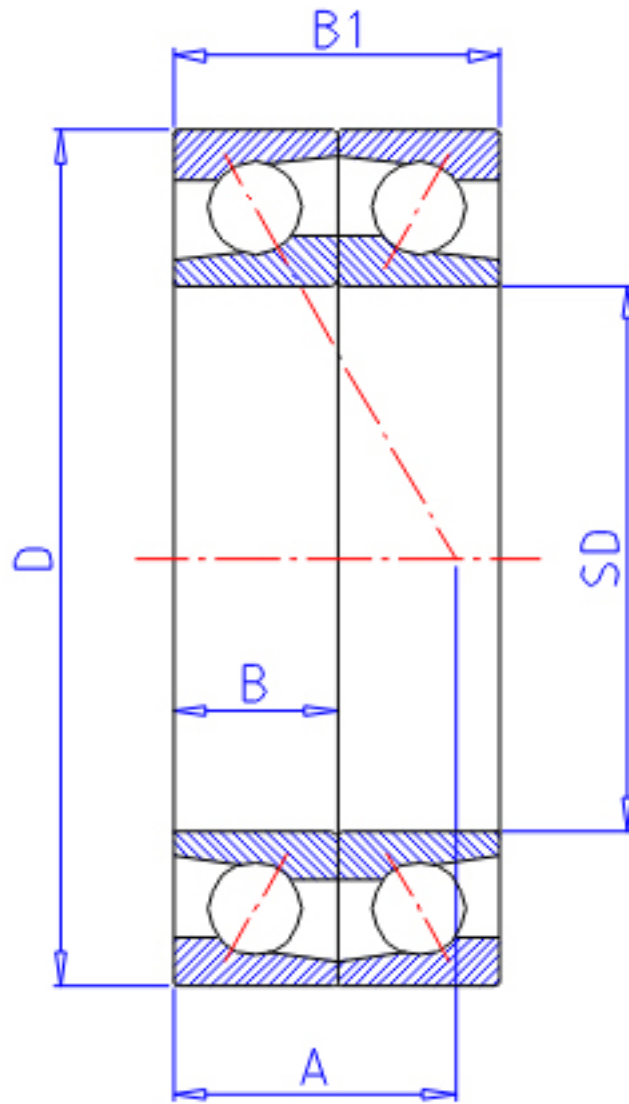


## NTN 7905CDF参数

型号	LINA	7905CDF		型号
主要尺寸	SD	25	mm	-
	D	42	mm	-
	B	9	mm	宽度
	B1	18	mm	宽度
	R	0.3	mm	(最小)
	R1	0.15	mm	(最小)
基本额定载荷	CR	7850	N	动载荷
	COR	5400	N	静载荷
	CRF	800	kgf	动载荷
	CORF	555	kgf	静载荷
极限转速	LSG	19 000	r/min	脂润滑
	LSO	26 000	r/min	油润滑
作用点	A	9.000	mm	-
重量	MASS	40	g	重量
基本额定载荷	CR1	12700	N	动载荷(双列)
	COR1	10800	N	静载荷(双列)
	CRF1	1 300	kgf	动载荷(双列)
	CORF1	1 110	kgf	静载荷(双列)
极限转速	LSG1	19 000	r/min	脂润滑(双列)
	LSO1	26 000	r/min	油润滑(双列)
安装尺寸	DB1	27.5	mm	(最小)
	DA	39.5	mm	(最大)
	DB11	40.8	mm	(最大)
	RAS	0.3	mm	(最大)
	R1AS	0.15	mm	(最大)

## NTN 7905CDF图片



参考资料:<http://www.sozhou.com/p/55e6e787.html>

