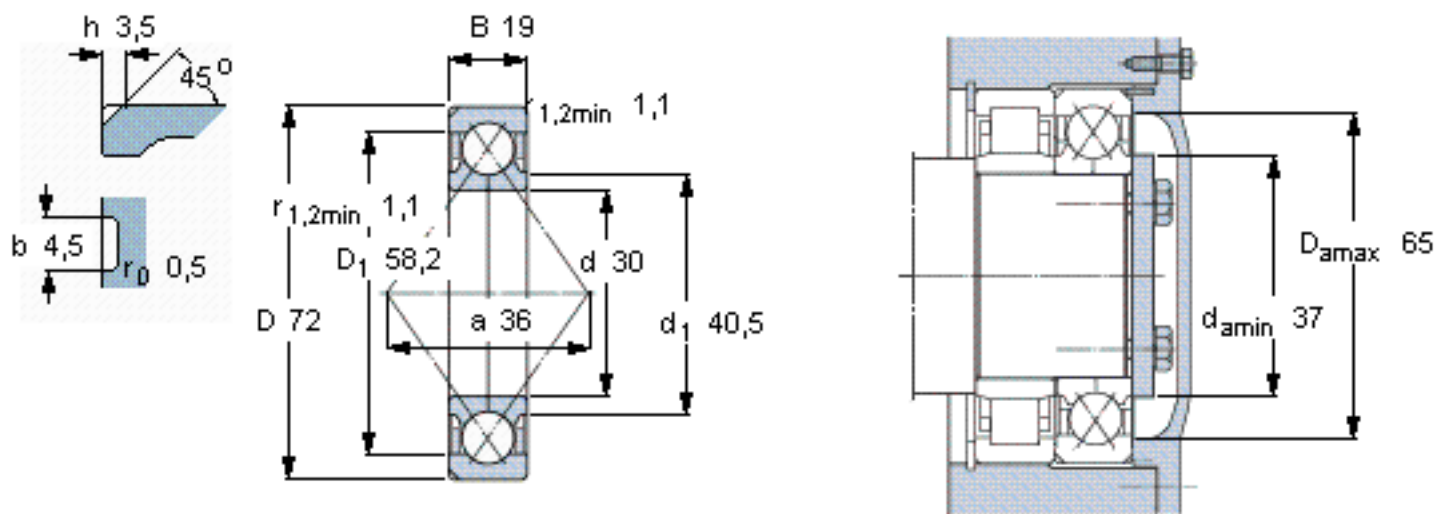


SKF QJ 306 N2PHAS *参数

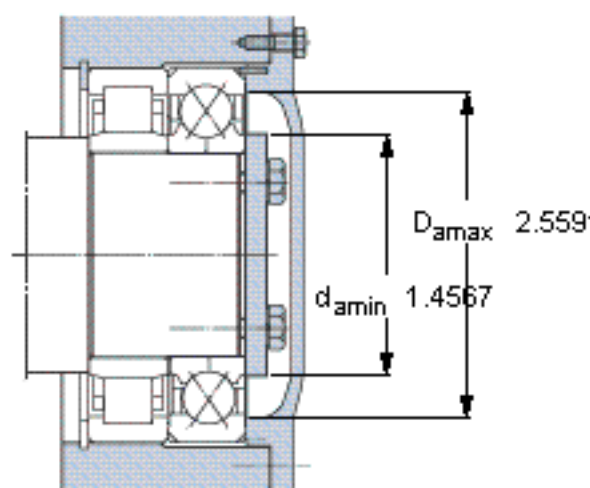
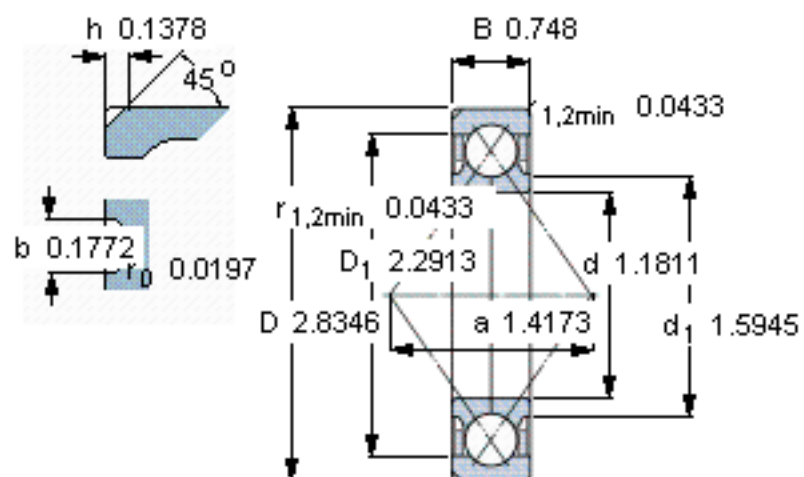
主要尺寸	d	30	mm	-
	D	72	mm	-
	B	19	mm	-
基本额定载荷	C	53000	N	动载荷
	C_0	41500	N	静载荷
疲劳载荷极限	P_u	1760	N	-
额定转速	参考转速	14000	r/min	-
	极限转速	17000	r/min	-
重量	重量	370	g	-
型号	* SKF 探索者轴承	QJ 306 N2PHAS *	-	-

SKF QJ 306 N2PHAS *图片



计算系数

- k_a 1,1
- e 0,95
- X 0,6
- Y_1 0,66
- Y_2 1,07
- Y_0 0,58



计算系数

k_a 1,1

e 0,95

X 0,6

Y_1 0,66

Y_2 1,07

Y_0 0,58