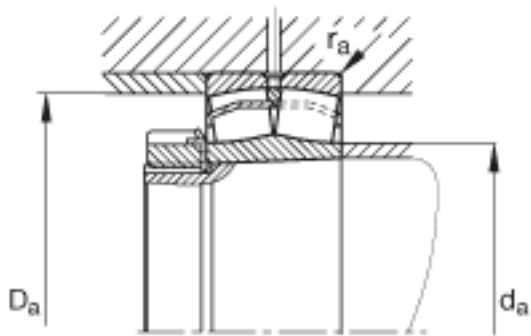
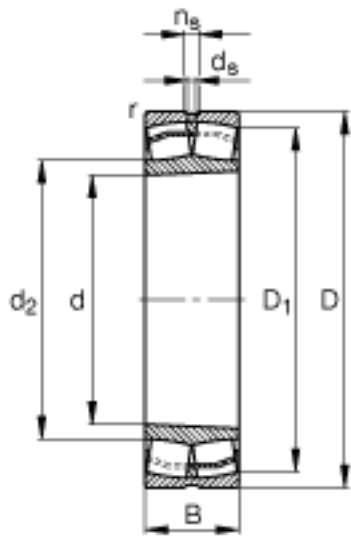
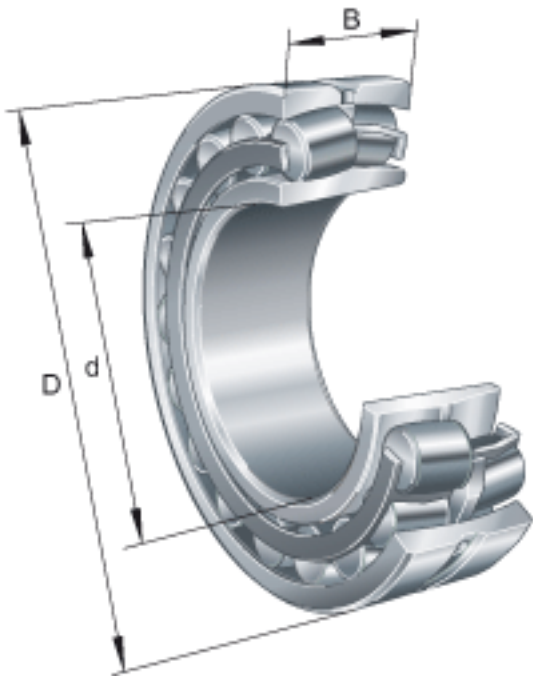


FAG 22317-E1-K参数

尺寸	d	85	mm	-
	D	180	mm	-
	B	60	mm	-
	D ₁	154.2	mm	-
	D _{a max}	166	mm	-
	d ₂	104.4	mm	-
	d _{a min}	99	mm	-
	d _s	4.8	mm	-
	n _s	9.5	mm	-
	r _{a max}	2.5	mm	-
	r _{min}	3	mm	-
	重量	m	7060	g
基本额定载荷	C _r	540000	N	基本额定动载荷，径向
计算系数	e	0.33		-
	Y ₁	2.04		-
	Y ₂	3.04		-
基本额定载荷	C _{0r}	560000	N	基本额定静载荷，径向
计算系数	Y ₀	2		-
极限转速	n _G	4100	r/min	极限转速
参考转速	n _B	3300	r/min	参考速度
疲劳极限载荷	C _{ur}	49500	N	疲劳极限载荷，径向

FAG 22317-E1-K图片



参考资料:<http://www.sozhou.com/p/5644bd8c.html>