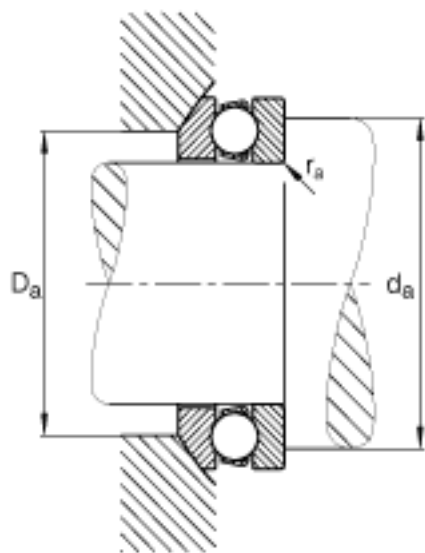
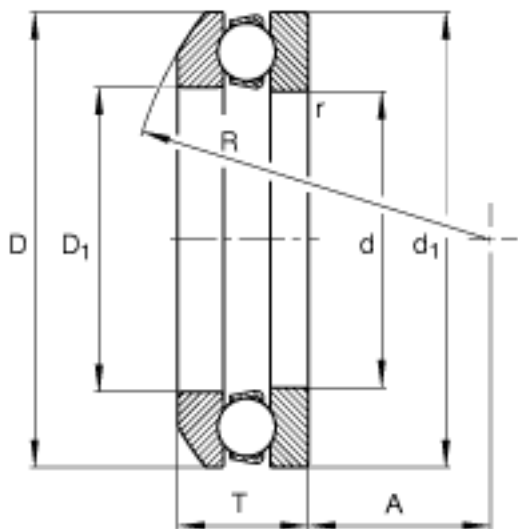


FAG 53206参数

尺寸	d	30	mm	-	
	D	52	mm	-	
	T	17.8	mm	-	
	A	22	mm	-	
	D ₁	32	mm	-	
	D _{a max}	42	mm	-	
	d ₁	52	mm	-	
	d _{a min}	43	mm	-	
	R	45	mm	-	
	r _{a max}	0.6	mm	-	
	r _{min}	0.6	mm	-	
	重量	m	147	g	质量
	基本额定载荷	C _a	25000	N	基本额定动载荷, 轴向
C _{0a}		46500	N	基本额定静载荷, 轴向	
尺寸	A	0.014		最小载荷系数	
极限转速	n _G	7300	r/min	极限转速	
疲劳极限载荷	C _{ua}	2040	N	疲劳极限载荷, 轴向	

FAG 53206图片





参考资料:<http://www.sozhou.com/p/567359f8.html>