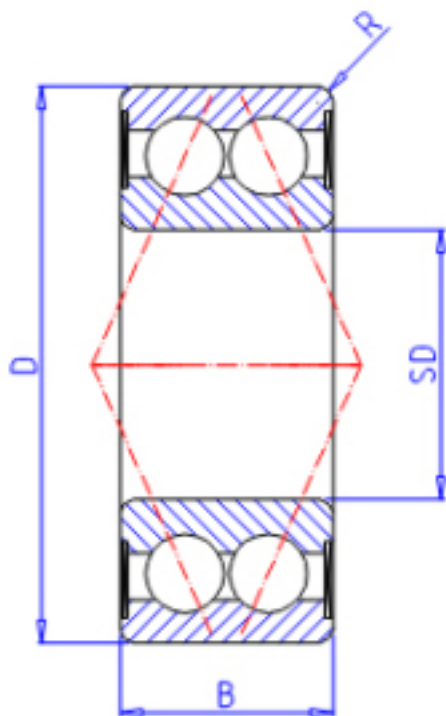


KOYO 3322参数

主要尺寸	SD	110	mm	内径
	D	240	mm	外径
	B	92.1	mm	宽度
	R	3.0	mm	(最小)
型号	ORDER	3322		型号
基本额定载荷	C	281000	N	动载荷
	C0	388000	N	静载荷
极限转速	NG	1600	1/min	脂润滑
	NO	2200	1/min	油润滑

KOYO 3322图片



参考资料:<http://www.sozhou.com/p/56801505.html>

