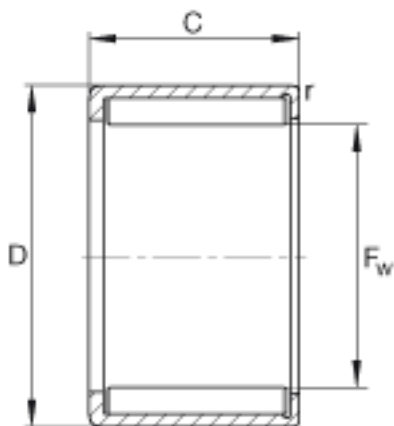
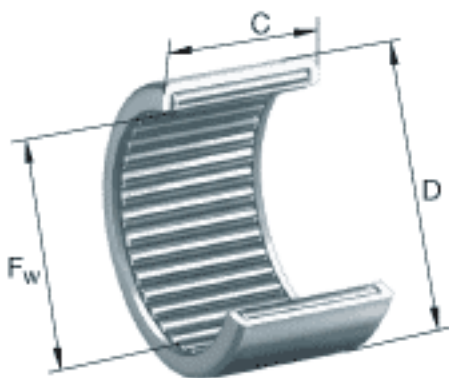


INA HN4525参数

尺寸	F_w	45	mm	-
	D	52	mm	-
	C	25	mm	公差: -0,3
	r_{min}	0.8	mm	-
重量	m	85	g	质量
基本额定载荷	C_r	47000	N	基本额定动载荷, 径向
	C_{0r}	139000	N	基本额定静载荷, 径向
疲劳极限载荷	C_{ur}	19500	N	疲劳极限载荷, 径向
极限转速	n_G	3350	r/min	极限转速
参考转速	n_B	3250	r/min	参考转速

INA HN4525图片



参考资料:<http://www.sozhou.com/p/56a23e41.html>