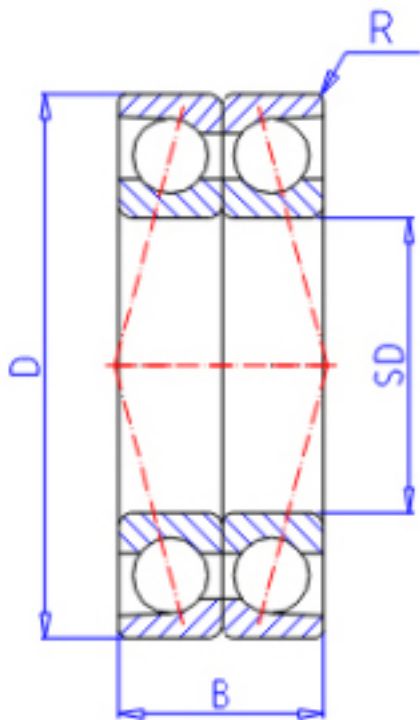


KOYO 7322CDB FY参数

主要尺寸	SD	110	mm	内径
	D	240	mm	外径
	B	100	mm	宽度
	R	3.0	mm	(最小)
型号	ORDER	7322CDB FY		型号
基本额定载荷	C	404000	N	动载荷
	C0	484000	N	静载荷
极限转速	NG	3500	1/min	脂润滑
	NO	4700	1/min	油润滑

KOYO 7322CDB FY图片



参考资料:<http://www.sozhou.com/p/56d3cf1b.html>

