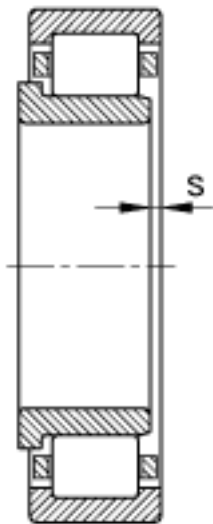
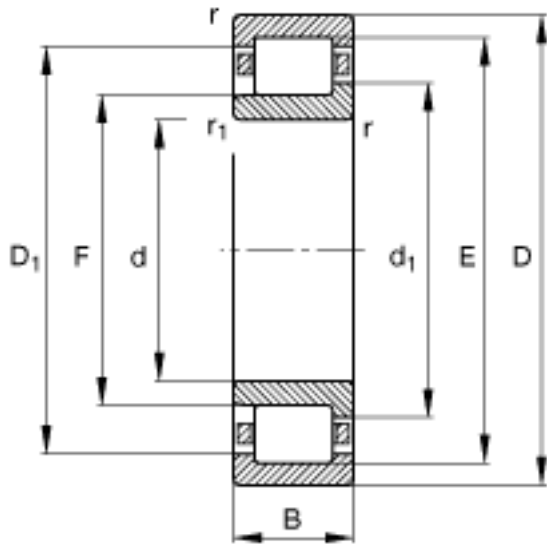
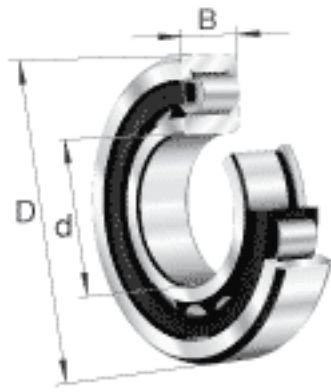
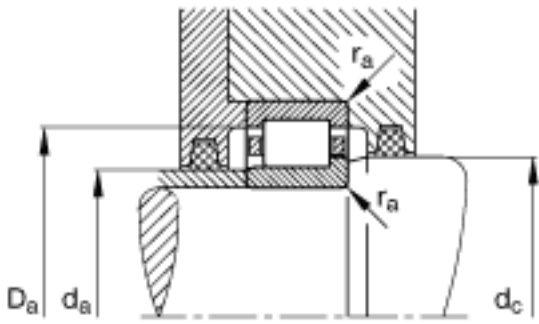
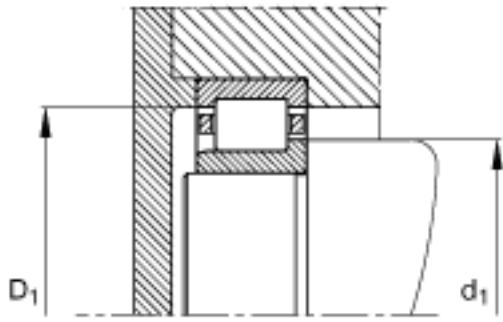


FAG NJ211-E-TVP2参数

重量	m	679	g	质量
基本额定载荷	C_r	99000	N	基本额定动载荷，径向
	C_{0r}	95000	N	基本额定静载荷，径向
极限转速	n_G	8700	r/min	极限转速
参考转速	n_B	5800	r/min	参考速度
疲劳极限载荷	C_{ur}	16100	N	疲劳极限载荷，径向
尺寸	d	55	mm	-
	D	100	mm	-
	B	21	mm	-
	B_1	6	mm	-
	B_2	9.5	mm	-
	D_1	86.6	mm	-
	$D_{a \max}$	91	mm	-
	d_1	70.8	mm	-
	$d_{a \max}$	65	mm	-
	$d_{a \min}$	62	mm	-
	$d_{c \min}$	73	mm	-
	F	66	mm	-
	$r_{1 \min}$	1.1	mm	-
	$r_{a \max}$	1.5	mm	-
	$r_{al \max}$	1	mm	-
	r_{\min}	1.5	mm	-
	s	0.8	mm	距离中心位置的轴向偏移

FAG NJ211-E-TVP2图片





参考资料:<http://www.sozhou.com/p/56db88bc.html>