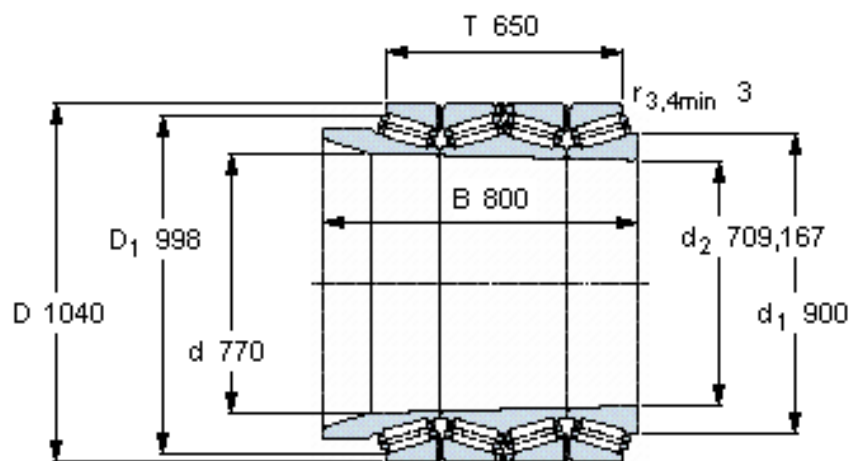


SKF BT4B 334099/HA4参数

主要尺寸	d	770	mm	-
	D	1040	mm	-
	T	650	mm	-
	B	800	mm	-
基本额定载荷	C	18300000	N	动载荷
	C_0	53000000	N	静载荷
疲劳载荷极限	P_u	3250000	N	-
重量	重量	2015000	g	-
型号	型号	BT4B 334099/HA4	-	-

SKF BT4B 334099/HA4图片



设计

TQITE.1

计算系数

e 0,3
 Y_1 2,3
 Y_2 3,4
 Y_0 2,2

对比数据

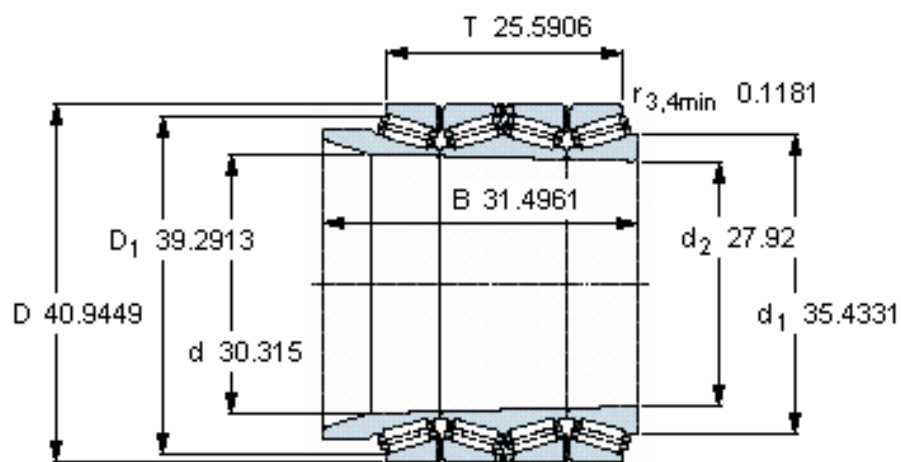
额定载荷
径向 [kN]
轴向 [kN]
推力系数

C_F 4900
 C_{Fa} 733
 K 1,91

圆锥孔，圆锥

1: 12

参考资料:<http://www.sozhou.com/p/56de759b.html>



设计

TQITE.1

圆锥孔，圆锥

1: 12

计算系数

e 0,3

Y_1 2,3

Y_2 3,4

Y_0 2,2

对比数据

额定载荷

径向 [kN]

轴向 [kN]

推力系数

C_F 4900

C_{Fa} 733

K 1,91