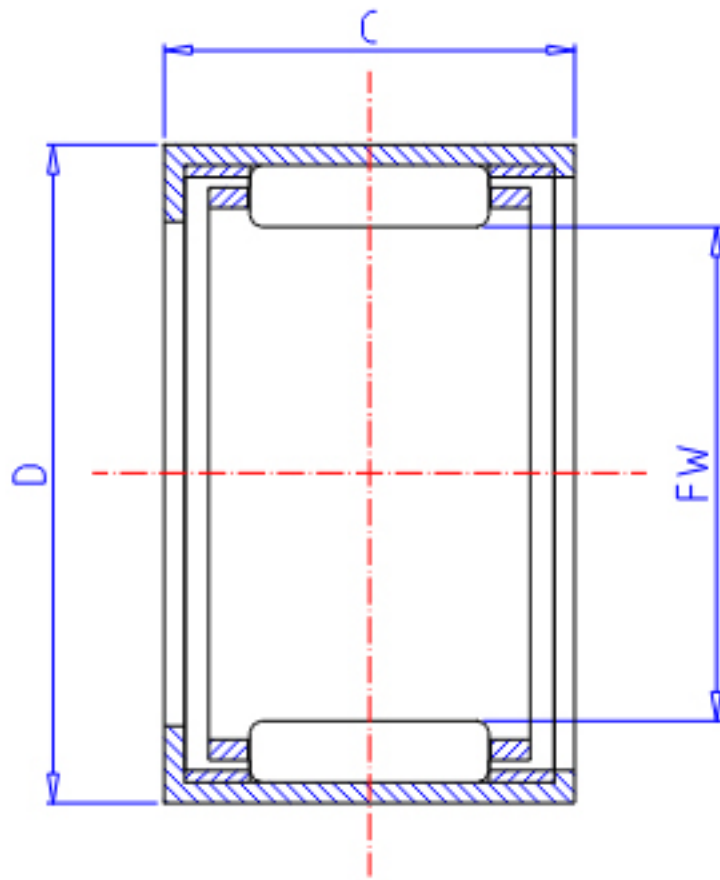


IKO TA 4015Z参数

轴径	STDRT	40	mm	轴径
型号	ORDER	TA 4015Z		型号
重量	MASS	54.00	g	重量
主要尺寸	FW	40	mm	内径
	D	50	mm	外径
	C	15	mm	宽度
基本额定载荷	CR	19500	N	动载荷
	COR	29400	N	静载荷

IKO TA 4015Z图片



参考资料:<http://www.sozhou.com/p/56e5da4f.html>

