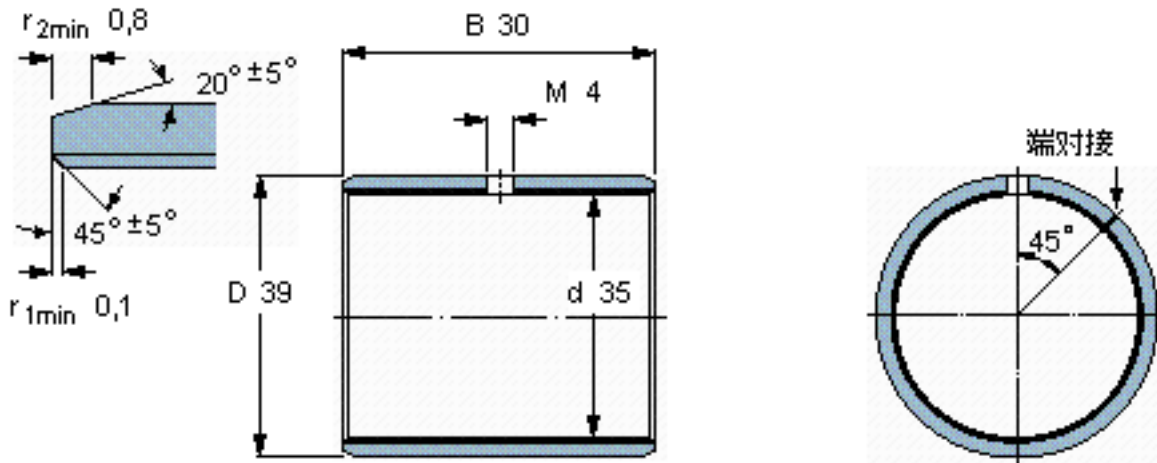


SKF PCM 353930 M参数

主要尺寸	d	35	mm	-
	D	39	mm	-
	B	30	mm	-
基本额定载荷	C	122000	N	动载荷
	$C_0$	255000	N	静载荷
重量	重量	47	g	-
型号	型号	PCM 353930 M	-	-

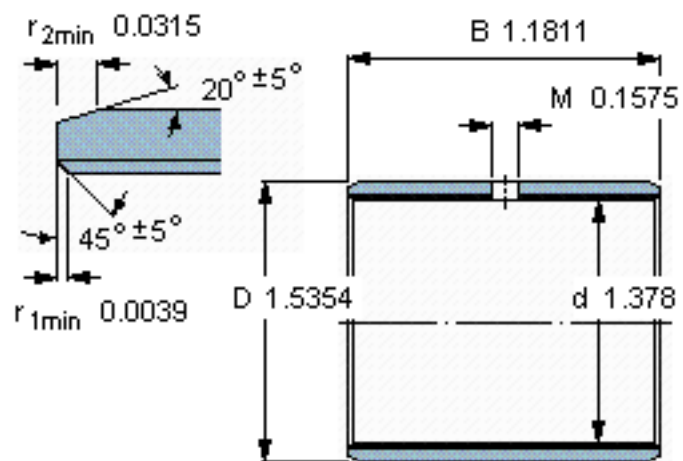
SKF PCM 353930 M图片



特定负荷系数  
材料常数

K 120  
 $K_M$  1900

参考资料:<http://www.sozhou.com/p/56edaa21.html>



特定负荷系数  
 材料常数

$K 120$   
 $K_M 1900$