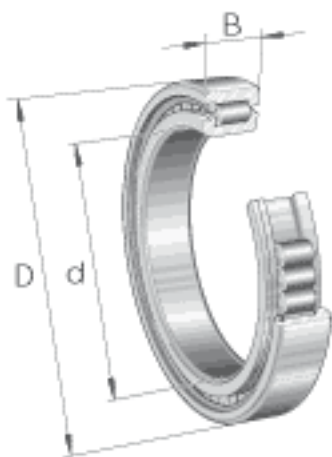
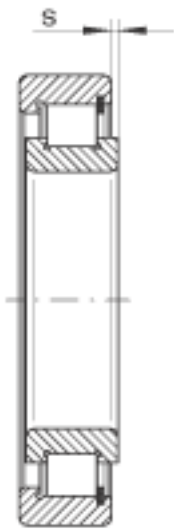
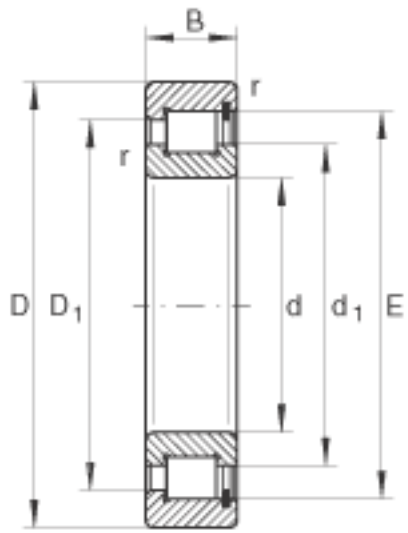


INA SL183016参数

基本额定载荷	C_{0r}	220000	N	基本额定静载荷，径向
疲劳极限载荷	C_{ur}	33000	N	疲劳极限载荷，径向
极限转速	n_G	3200	r/min	极限转速
参考转速	n_B	2490	r/min	参考转速
尺寸	d	80	mm	-
	D	125	mm	-
	B	34	mm	-
	D_1	111.7	mm	-
	d_1	95	mm	-
	E	117.4	mm	-
	r_{min}	1.1	mm	-
	s	4	mm	轴向位移
重量	m	1430	g	质量
基本额定载荷	C_r	170000	N	基本额定动载荷，径向

INA SL183016图片





参考资料:<http://www.sozhou.com/p/5719503b.html>