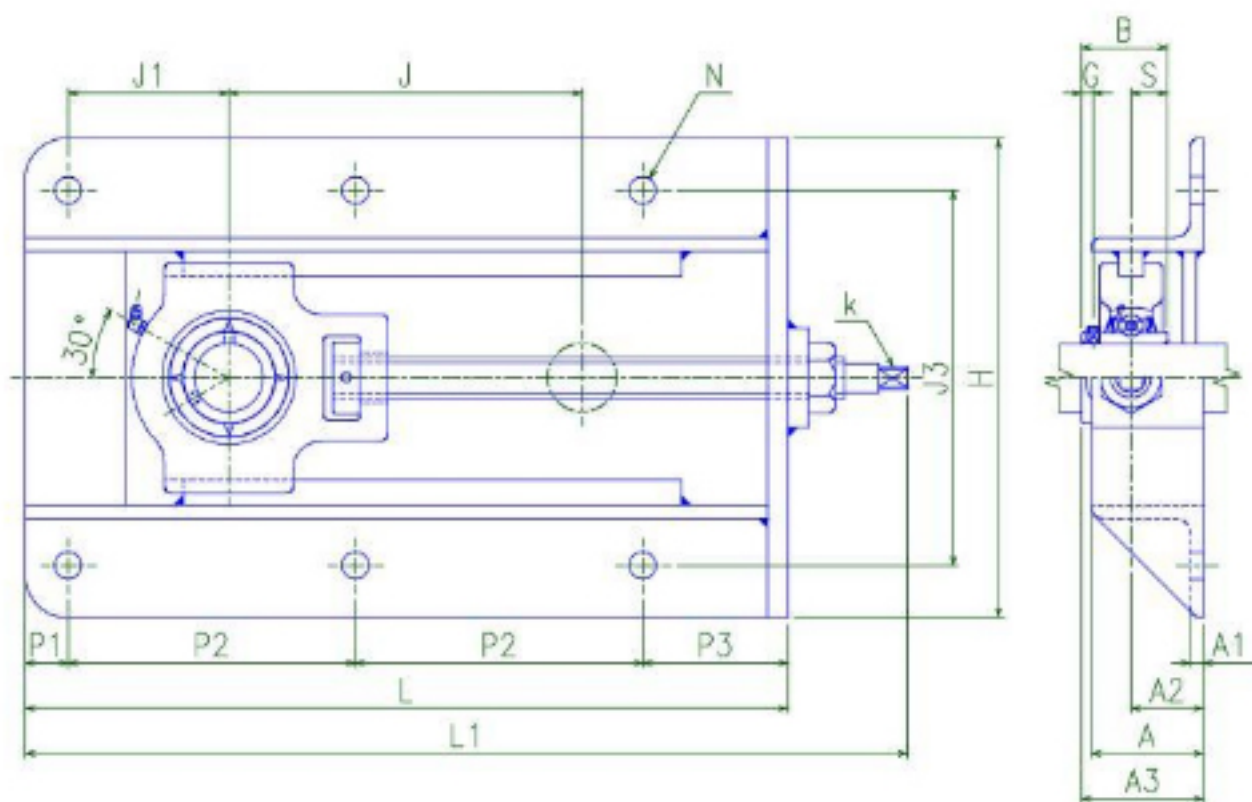


NTN UCT212-30D1参数

轴径	SD	60	mm	轴径
型号	UN	UCT212-30D1		轴承座型号
尺寸	L	568	mm	-
	H	285	mm	-
	J	300	mm	-
	J1	103	mm	-
	J3	240	mm	-
	A1	8	mm	-
	A2	38	mm	-
	A	65	mm	-
	P1	22	mm	-
	P2	243	mm	-
	P3	60	mm	-
	N	15	mm	-
	L1	657	mm	-
	A3	77.7	mm	-
	K	17	mm	-
	AS	TM30x6		-
	B	65.1	mm	-
	S	25.4	mm	-
	G	10.0	mm	-
		SS	M10x1.25	
	FB	M12		螺孔
调整方向允许载荷	ALAD	21570	N	调整方向允许载荷
	ALLAD	2200	kgf	调整方向允许载荷
尺寸	GNP	GB-PF1/8		油嘴
轴承型号	NNB	UC212D1		轴承型号
基本额定载荷	BLR	52500	N	动载荷
	BSLR	36000	N	静载荷
	CBLR	5350	kgf	动载荷
	CBSLR	3700	kgf	静载荷
重量	MASS	20000	g	重量

NTN UCT212-30D1图片



参考资料:<http://www.sozhou.com/p/5720d5f7.html>