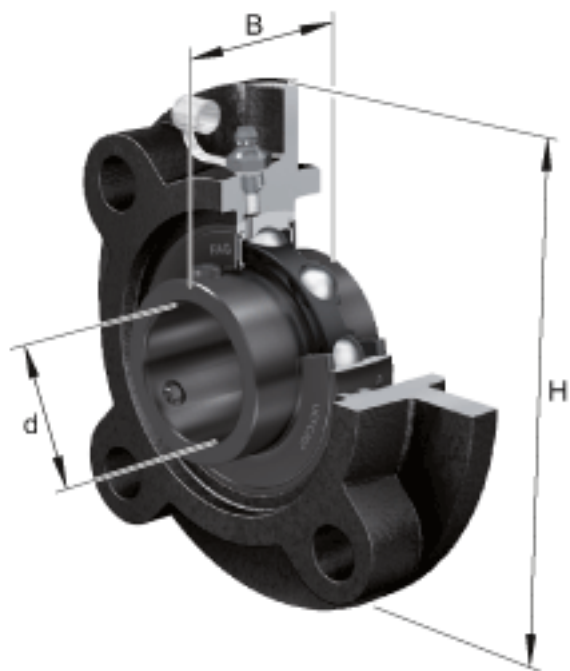
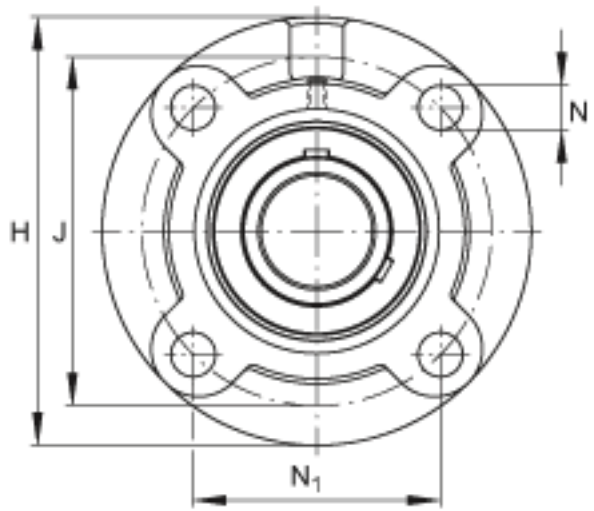


FAG UCFC208-25参数

尺寸	A ₁	9	mm	-
	A ₂	11	mm	-
	J	120	mm	-
	N	14	mm	-
	N ₁	84.8	mm	-
	T ₁	10	mm	-
	U	41.2	mm	-
	Z	100	mm	公差:h8
重量	m	2040	g	重量
说明		FC208		型号, 轴承座
		UC208-25		型号, 外球面球轴承
尺寸	d	39.6875	mm	-
	H	145	mm	-
	B	49.2	mm	-
	A	26	mm	-

FAG UCFC208-25图片





参考资料:<http://www.so Zhou.com/p/57221300.html>