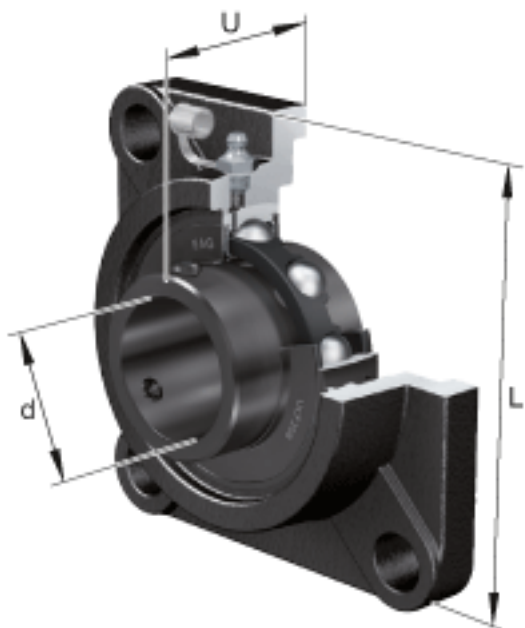


### FAG UCF206-17参数

尺寸	d	26.9875	mm	-
	L	108	mm	-
	U	40.2	mm	-
	A	31	mm	-
	A <sub>1</sub>	14	mm	-
	A <sub>2</sub>	18	mm	-
	B	38.1	mm	-
	J	83	mm	-
	N	12	mm	-
	重量	m	1150	g
说明		F206		型号, 轴承座
		UC206-17		型号, 外球面球轴承

### FAG UCF206-17图片





参考资料:<http://www.sozhou.com/p/57250c2d.html>