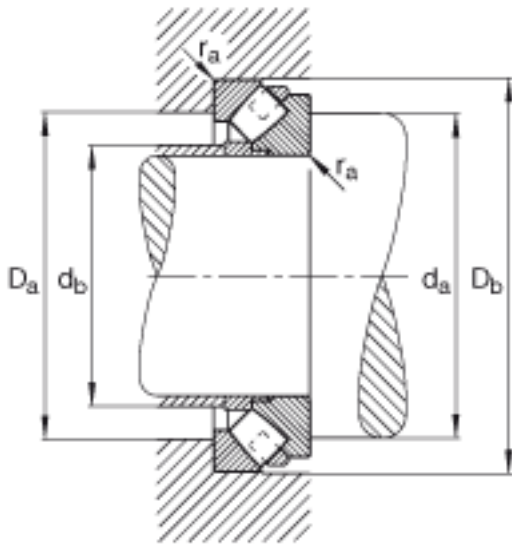
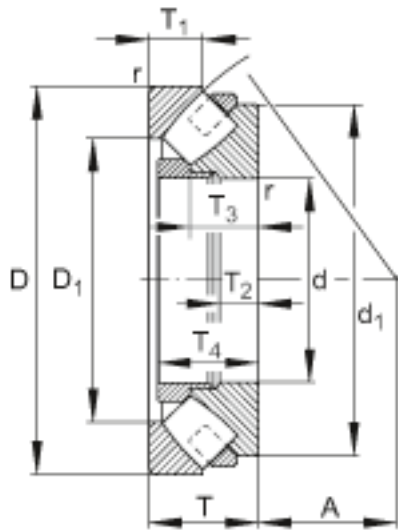
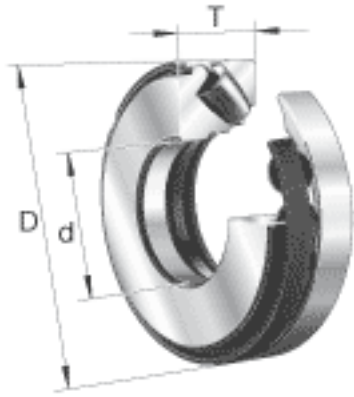


FAG 294/900-E-MB参数

参考转速	n_B	172	r/min	参考速度
疲劳极限载荷	C_{ua}	0	N	疲劳极限载荷，轴向
尺寸	d	900	mm	-
	D	1520	mm	-
	T	372	mm	-
	A	518	mm	-
	D_1	1149	mm	-
	$D_{a\ max}$	1345	mm	-
	$D_{b\ min}$	1555	mm	-
	d_1	1395	mm	-
	$d_{a\ min}$	1170	mm	-
	$d_{b\ max}$	974	mm	-
	$r_{a\ max}$	12	mm	-
	r_{min}	15	mm	-
	T_1	180	mm	-
	T_2	134	mm	-
	T_3	241	mm	-
	T_4	266	mm	-
	重量	m	2600100	g
基本额定载荷	C_a	24900000	N	基本额定动载荷，轴向
	C_{0a}	114000000	N	基本额定静载荷，轴向
极限转速	n_G	305	r/min	极限转速

FAG 294/900-E-MB图片



参考资料: <http://www.sozhou.com/p/575553c2.html>