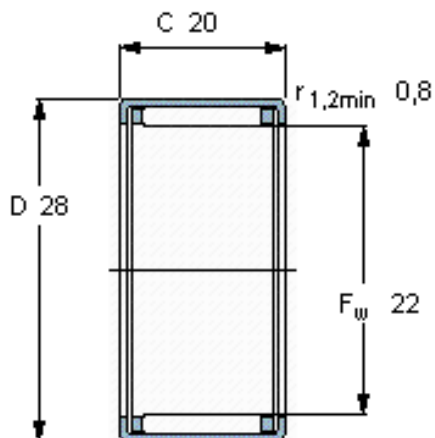


SKF HK 2220参数

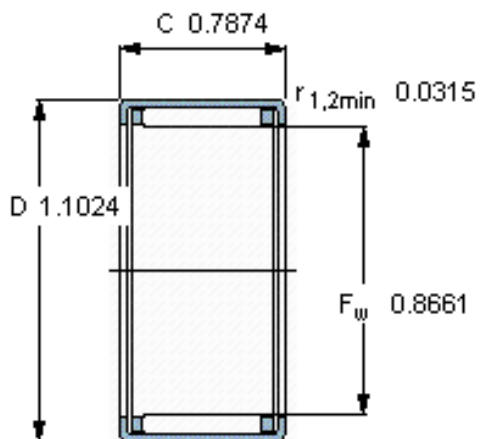
主要尺寸	F_w	22	mm	-
	D	28	mm	-
	C	20	mm	-
基本额定载荷	C	15700	N	动载荷
	C_0	29000	N	静载荷
疲劳载荷极限	P_u	3450	N	-
额定转速	参考转速	11000	r/min	-
	极限转速	12000	r/min	-
重量	重量	26	g	-
型号	型号	HK 2220	-	-

SKF HK 2220图片



适宜的附件

IR内圈 IR 17x22x23
 LR内圈 -
 G密封件 G 22x28x4
 SD密封件 SD 22x28x4



适宜的附件

IR内圈 IR 17x22x23
 LR内圈 -
 G密封件 G 22x28x4
 SD密封件 SD 22x28x4