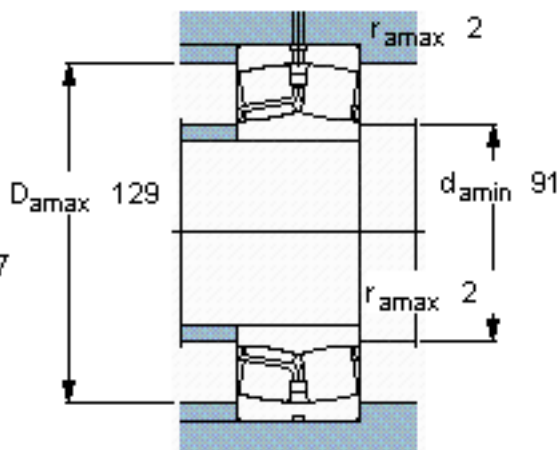
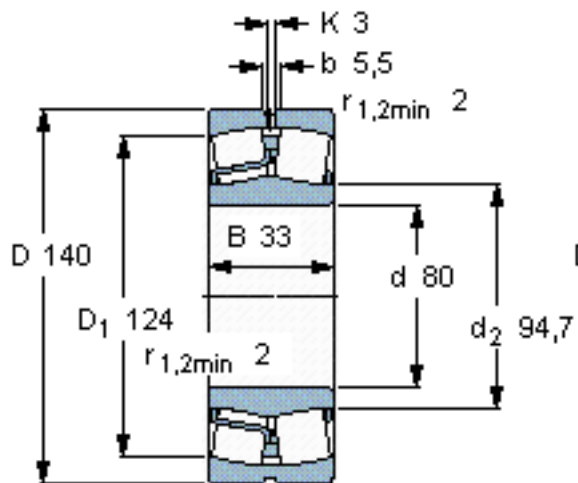


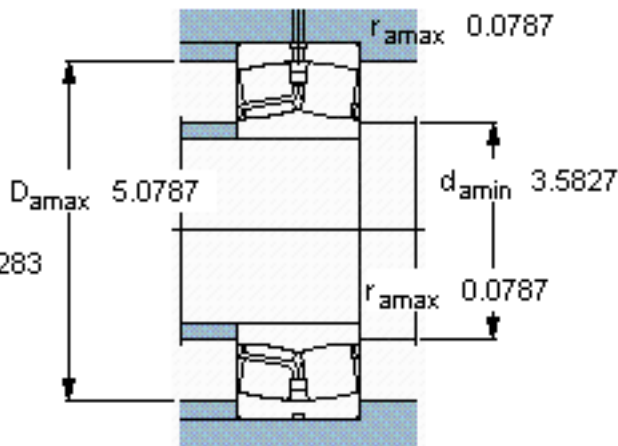
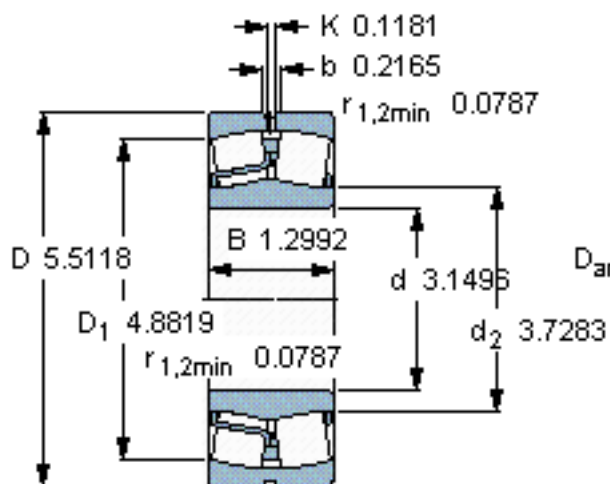
SKF 22216 E/W64 *参数

主要尺寸	d	80	mm	-
	D	140	mm	-
	B	33	mm	-
基本额定载荷	C	236000	N	动载荷
	C_0	270000	N	静载荷
疲劳载荷极限	P_u	29000	N	-
极限转速	极限转速	380	r/min	-
重量	重量	2100	g	-
型号	* SKF 探索者轴承	22216 E/W64 *	-	-

SKF 22216 E/W64 *图片



计算系数
e 0,22
Y₁ 3
Y₂ 4,6
Y₀ 2,8



计算系数
e 0,22
Y₁ 3
Y₂ 4,6
Y₀ 2,8

参考资料:<http://www.sozhou.com/p/57769c2c.html>