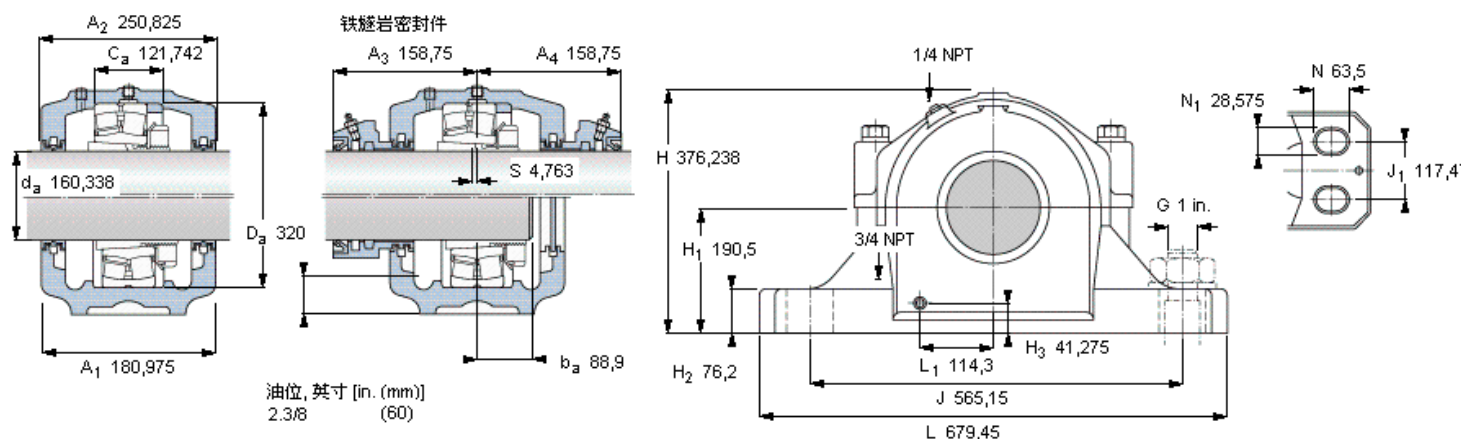


SKF 23236 CCK/W33参数

轴直径	d_a	160.338	mm	-	
轴承	型号	23236 CCK/W33	-	-	
基本额定载荷	C	1500000	N	动载荷	
主要尺寸	A_2	250.825	mm	-	
	L	679.45	mm	-	
	H	376.238	mm	-	
	H_1	190.5	mm	-	
重量	重量	148000	g	-	
	带下列密封件的轴承座 套件型号	PosiTrac密封件	SAW 23536 X 6.5/16	-	-
		PosiTrac Plus密封件	SAW 23536 TLC X 6.5/16	-	-
铁燧岩密封件		SAW 23536 T X 6.5/16	-	-	

SKF 23236 CCK/W33图片



轴承座套件部件¹⁾

轴承座 ²⁾	SAW 536 X 6.5/16
轴承 ³⁾	23236 CCK/W33
定位环	SR 36-30 (1)
紧定套	SNW 136x6.5/16

密封件选择：

PosiTrac密封件	LOR 146
PosiTrac Plus 接触元件	B 10724-146
铁燧岩密封件	TER 146

其他的密封选择

带 V 形圈的燧岩密封件 (后缀 TV)	TER 145 V
接触密封件 (后缀 -210)	-
端盖 (后缀 Y)	EPR 19

注释

- 1) 轴承座套件中的部件也可单独订购
- 2) 轴承座始终配备迷宫密封环和定位环
- 3) 参看型录“滚子轴承”中的其他内部游隙数据
- 4) 有关 100% 轴承充填和 50% 轴承座充填要求，在修改设计或订购之前请先向 SKF 询问

额定速度, r/min

轴承极限转速	1900
PosiTrac Plus 密封件的最高速度	875
燧岩密封件的最高速度	460

有帽螺栓

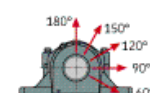
尺寸 [英寸]	3/4-10 x 6 LG. GR 8
推荐的紧固	
扭矩 [ft.lbs (Nm)]	380 (517)

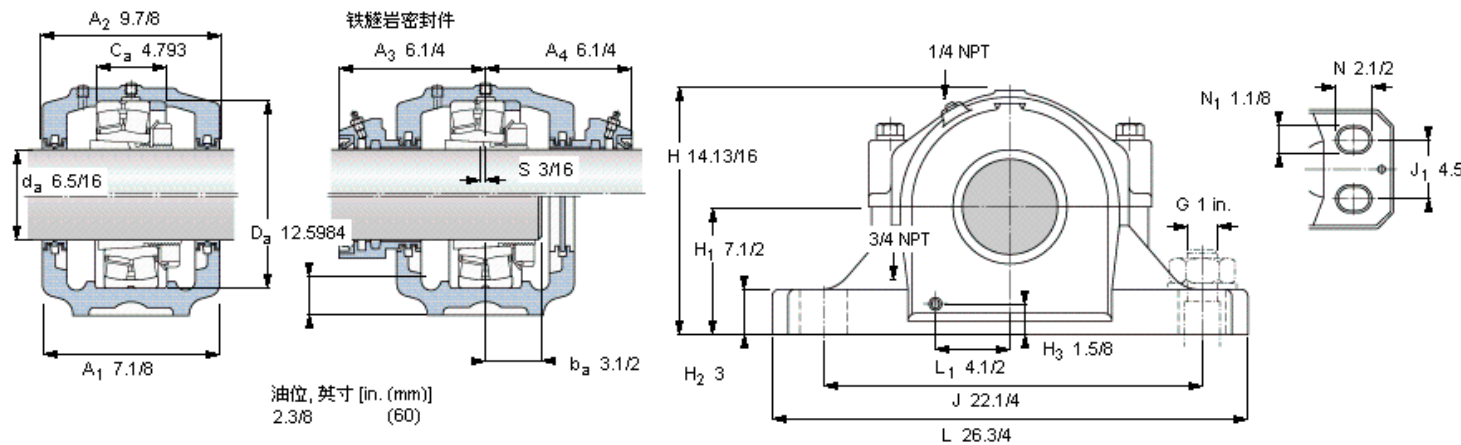
适用的固定螺栓

尺寸 [英寸 (毫米)]	1 in. (24)
油脂量 ⁴⁾	
初步填充, lb (kg)	6,0 (2,72)

轴承座最高安全负荷 [lbf (kN)]

P_{60°	52600 (234)
P_{90°	31500 (140)
P_{120°	19000 (85)
P_{150°	17000 (76)
P_{180°	20000 (89)
P_a	-





轴承座套件部件¹⁾

轴承座 ²⁾	SAW 536 X 6.5/16
轴承 ³⁾	23236 CCKAW33
定位环	SR 36-30 (1)
紧定套	SNW 136x6.5/16

密封件选择：

PosiTrac密封件	LOR 146
PosiTrac Plus 接触元件	B 10724-148
铁迷宫密封件	TER 146

其他的密封选择

带 V 形圈的迷宫密封件 (后缀 TV)	TER 145 V
接触密封件 (后缀 -210)	-
端盖 (后缀 Y)	EPR 19

注释

- 1) 轴承座套件中的部件也可单独订购
- 2) 轴承座始终配备迷宫密封环和定位环
- 3) 参看型录“滚子轴承”中的其他内部游隙数据
- 4) 有关 100% 轴承充填和 50% 轴承座充填要求，在修改设计或订购之前请先向 SKF 询问

额定速度, r/min

轴承极限转速	1900
PosiTrac Plus 密封件的最高速度	875
迷宫密封件的最高速度	460

有帽螺栓

尺寸 [英寸]	3/4-10 x 6 LG. GR 8
推荐的紧固扭矩 [ft.lbs (Nm)]	380 (517)

适用的固定螺栓

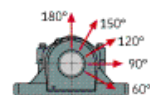
尺寸 [英寸 (毫米)]	1 in. (24)
--------------	------------

油脂量⁴⁾

初步填充, lb (kg)	6,0 (2,72)
---------------	------------

轴承座最高安全负荷 [lbf (kN)]

P _{60°}	52600 (234)
P _{90°}	31500 (140)
P _{120°}	19000 (85)
P _{150°}	17000 (76)
P _{180°}	20000 (89)
P _a	-



Key587

参考资料: <http://www.sozhou.com/p/577b10da.html>