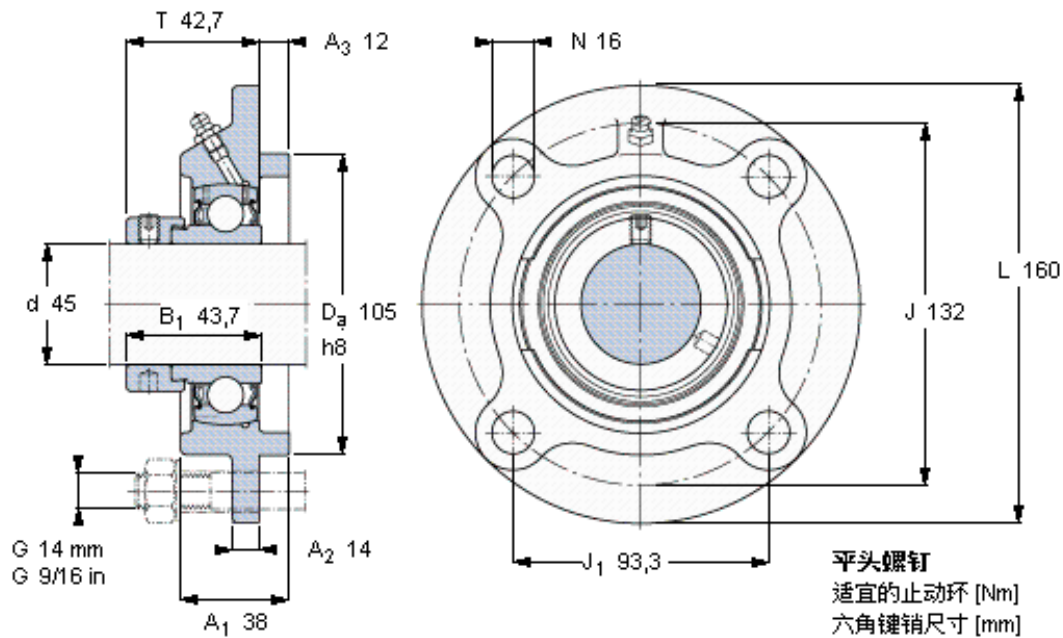


SKF FYC 45 FM参数

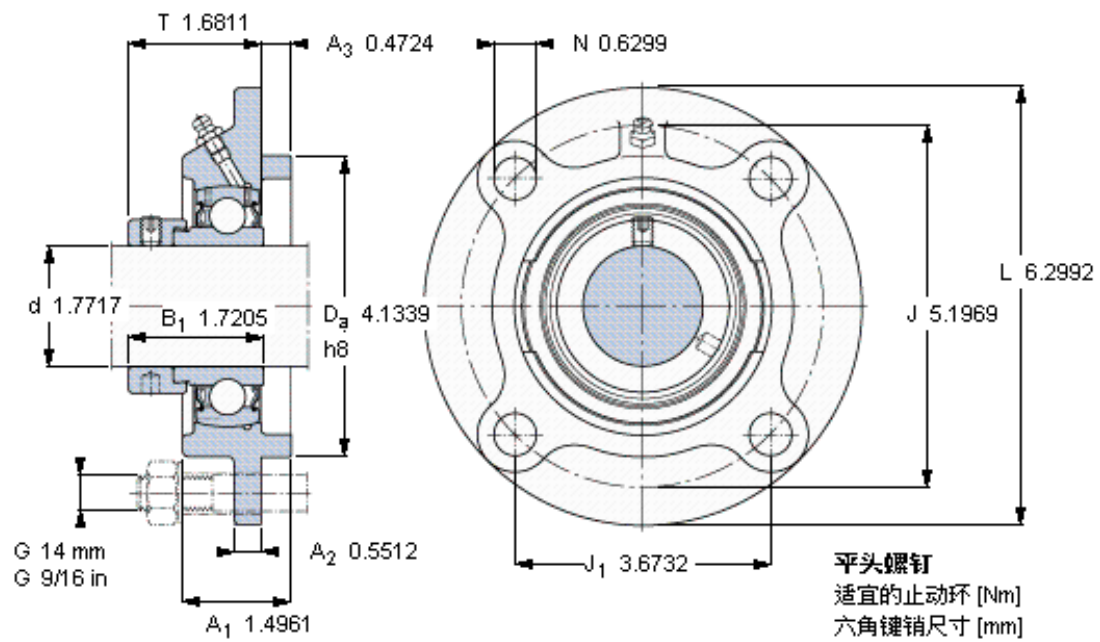
主要尺寸	d	45	mm	-
	A ₁	38	mm	-
	J	132	mm	-
	L	160	mm	-
	T	42.7	mm	-
基本额定载荷	C	33200	N	动载荷
	C ₀	21600	N	静载荷
极限转速	带h6轴公差	4300	r/min	-
重量	重量	2650	g	-
型号	轴承单元	FYC 45 FM	-	-
	轴承座	FYC 509	-	-
	轴承	YET 209	-	-

SKF FYC 45 FM图片



M 10×
16,5
5

参考资料: <http://www.sozhou.com/p/577cbe05.html>



M 10×
 16,5
 5