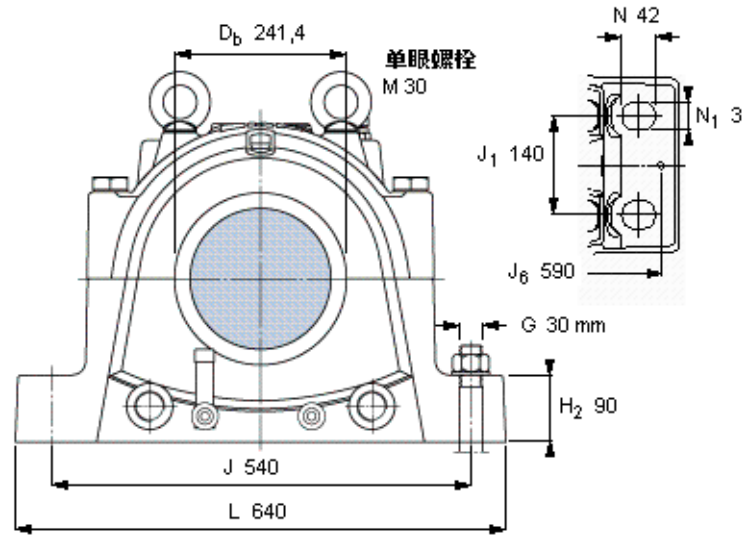
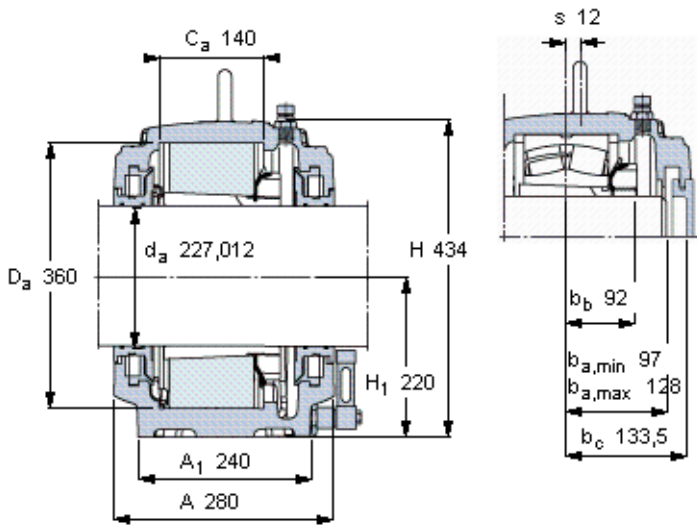


SKF SNL 3048/8.15/16 TURT参数

轴	d_a	227.012	mm	-
适用的轴承	球面滚子轴承	23048 K	-	-
	CARB轴承	C 3048 K	-	-
主要尺寸	A	290	mm	-
	L	640	mm	-
	H	434	mm	-
	H_1	220	mm	-
重量	重量	139000	g	-
适用的轴承	球面滚子轴承	SNL 3048/8.15/16 TURT	-	-
	CARB轴承	SNL 3048/8.15/16 TURA	-	-

SKF SNL 3048/8.15/16 TURT图片



订货型号

双密封轴承座

球面滚子轴承

SNL 3048/8.15/16 TURT

CARB园环滚子轴承

SNL 3048/8.15/16 TURA

单密封和单端盖轴承座

球面滚子轴承

SNL 3048/8.15/16 ATURT

CARB园环滚子轴承

SNL 3048/8.15/16 ATURA

适用的SKF轴承和附件

轴承

23048 CCK/MV33

紧定套

SNP 3048x8.15/16

C 3048 K

-

定位环

4 FRB 12/360

4 FRB 12/360

备用密封

备用端盖

TSD 3048/8.15/16 U

ETS 48 R

油位 [mm]

(从轴承座底部)

球面滚子轴承

最小 最大

59 69

CARB园环滚子轴承

58 69

有帽螺栓

尺寸 [毫米]

M 24x160

推荐的紧固

350

扭矩 [Nm]

350

最大允许负荷 [kN]

F_{120°} 760

F_{150°} 440

F_{180°} 380

适用的固定螺栓

尺寸 [毫米]

30

尺寸 [英寸]

1 1/4

推荐的紧固

扭矩 [Nm]

1310

销钉尺寸

径(最大)

20

中心距离 J₆

590

断裂负荷, 轴承箱, kN

P_{0°} 3100

P_{55°} 4000

P_{90°} 1900

P_{120°} 1400

P_{150°} 1300

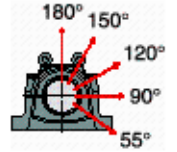
P_{180°} 1600

P_a 1000

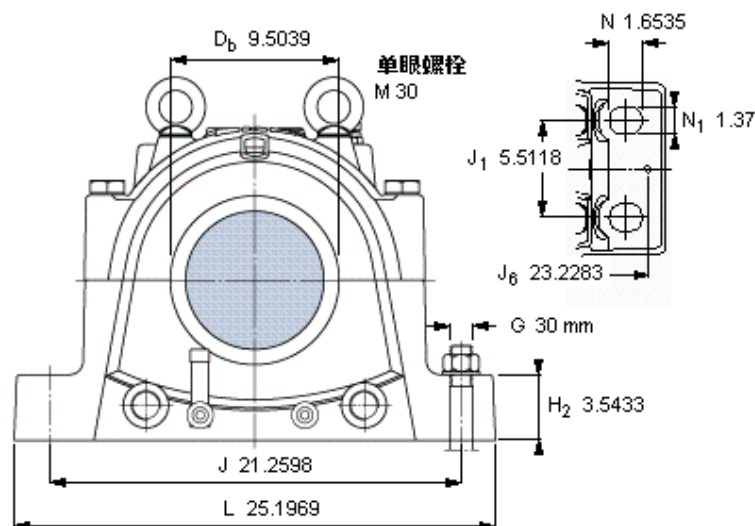
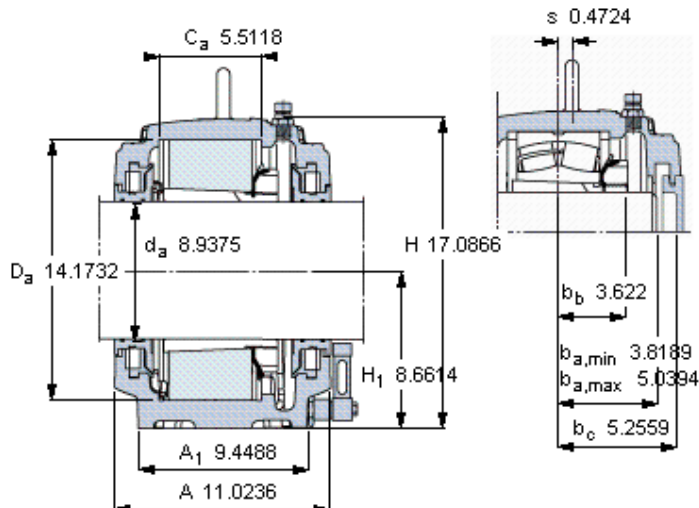
才需要遵守P_{0°}的限制

础面积不受到支持时,

只有在轴承座的整个基



参考资料: <http://www.sozhou.com/p/577f6c64.html>



订货型号

双密封轴承座

球面滚子轴承

SNL 3048/8.15/16 TURT

CARB圆环滚子轴承

SNL 3048/8.15/16 TURA

单密封和单端盖轴承座

球面滚子轴承

SNL 3048/8.15/16 ATURT

CARB圆环滚子轴承

SNL 3048/8.15/16 ATURA

适用的SKF轴承和附件

轴承

23048 CCK/M/33

紧定套

SNP 3048x8.15/16

C 3048 K

-

定位环

4 FRB 12/360

4 FRB 12/360

备用密封

TSD 3048/8.15/16 U

备用端盖

ETS 48 R

油位 [mm]

(从轴承座底部)

最小 最大

球面滚子轴承

59 69

CARB圆环滚子轴承

58 69

有帽螺栓

尺寸 [毫米]

M 24x160

推荐的紧固

扭矩 [Nm]

350

最大允许负荷 [kN]

F_{120°} 760

F_{150°} 440

F_{180°} 380

适用的固定螺栓

尺寸 [毫米]

30

尺寸 [英寸]

1 1/4

推荐的紧固

扭矩 [Nm]

1310

销钉尺寸

径(最大)

0.7874

中心距离 J₆

23.2283

断裂负荷, 轴承箱, kN

P_{0°} 3100

P_{55°} 4000

P_{90°} 1900

P_{120°} 1400

P_{150°} 1300

P_{180°} 1600

P_a 1000

才需要遵守P_{0°}的限制
基础面积不受到支持时,
只有在轴承座的整个基

