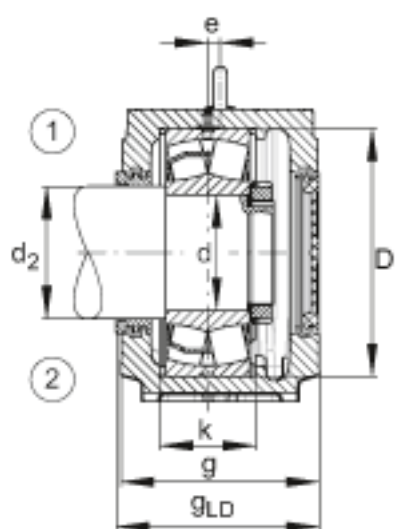
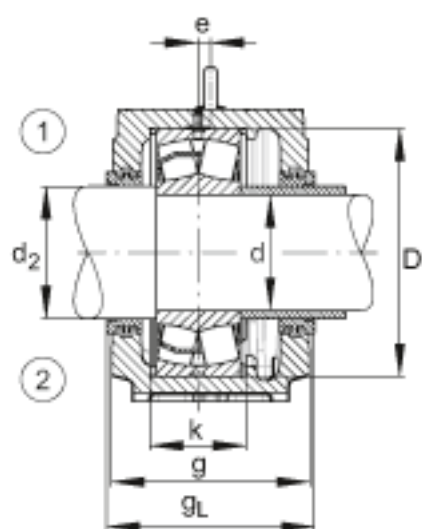
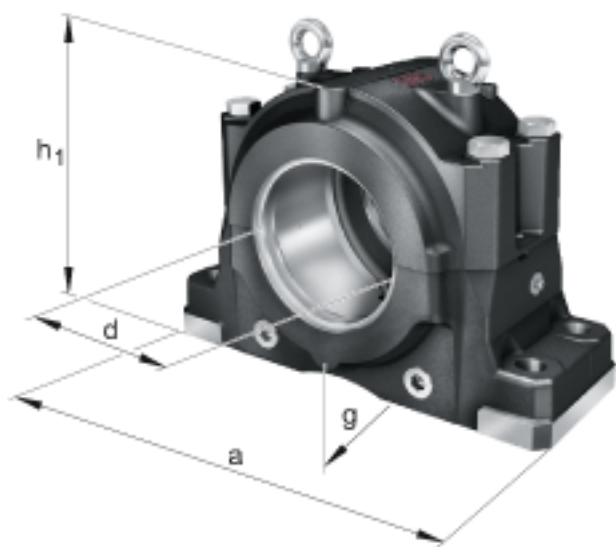
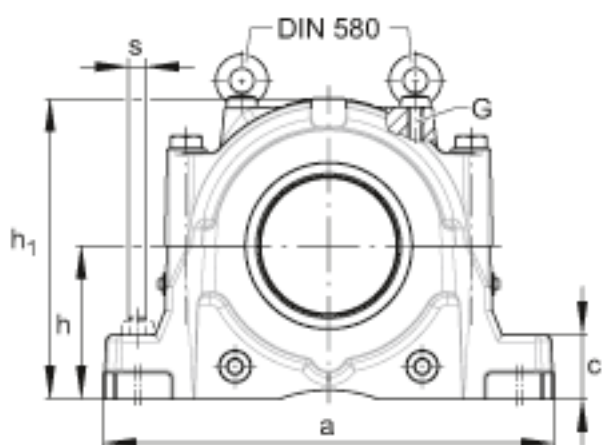
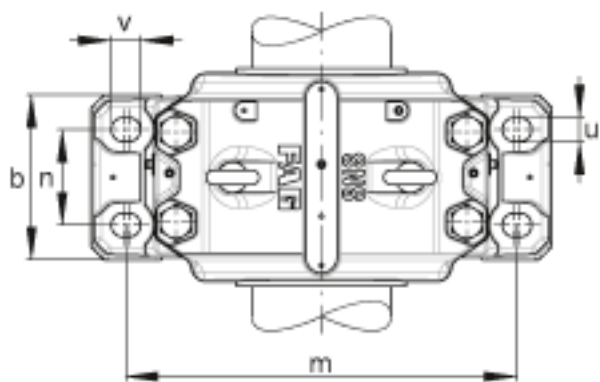


FAG SNS30/500-Z-D + 230/500 + 2 NFR720/29, 5 + NTS560 + NDK560参数

尺寸	d	500	mm	-
	a	1220	mm	-
	h ₁	835	mm	-
	g	460	mm	-
说明	1)			定位轴承
	2)			浮动轴承
尺寸	b	430	mm	-
	c	135	mm	-
	D	720	mm	-
	d ₂	530	mm	-
	e	35	mm	-
	g _L	471	mm	-
	g _{LD}	465.5	mm	-
	h	420	mm	-
	k	226	mm	-
	m	1030	mm	-
	n	260	mm	-
	s	42	mm	-
	u	48	mm	-
	v	60	mm	-
重量	m	831000	g	质量
说明		230/500		轴承
		NFR720/29.5		固定环 2件
		NTS560		迷宫式密封
		NDK560		端盖
		M42		符合DIN 580标准的带孔螺栓
		SNS30/500-Z-D		轴承座

FAG SNS30/500-Z-D + 230/500 + 2 NFR720/29, 5 + NTS560 + NDK560图片





参考资料:<http://www.sozhou.com/p/5781e02a.html>