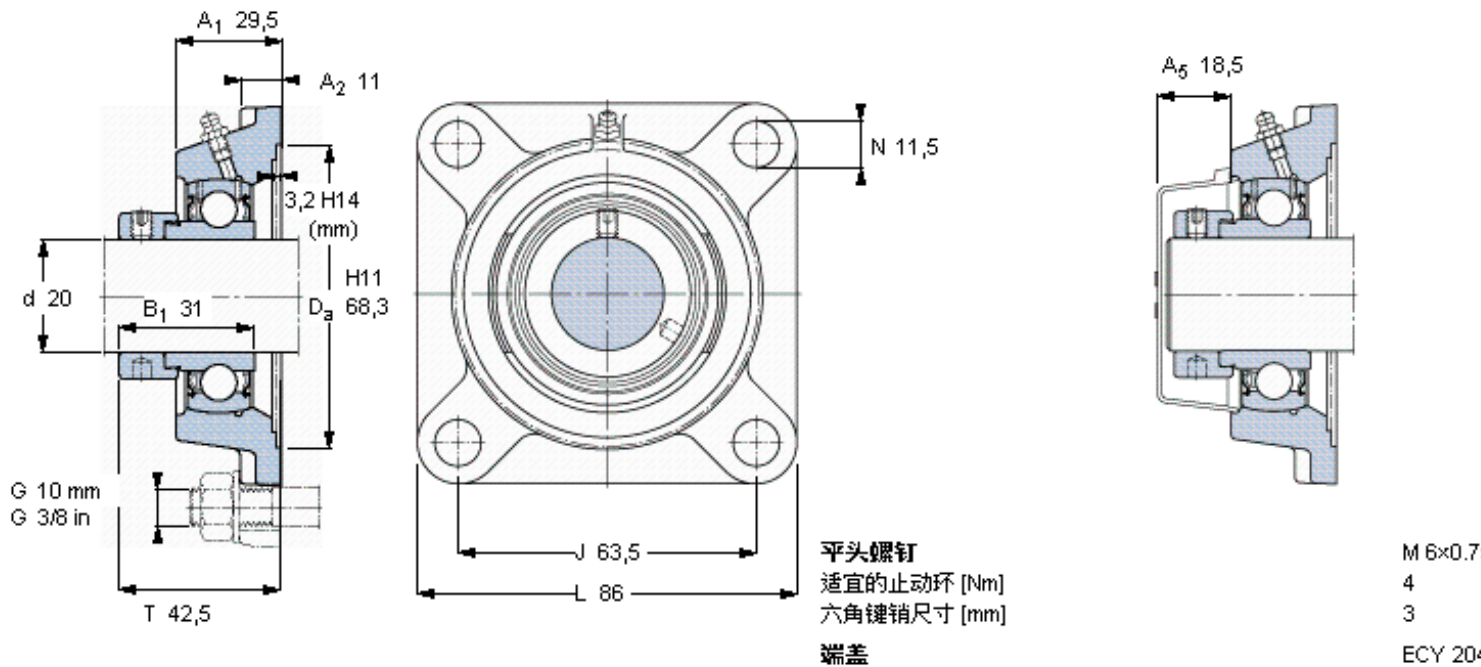


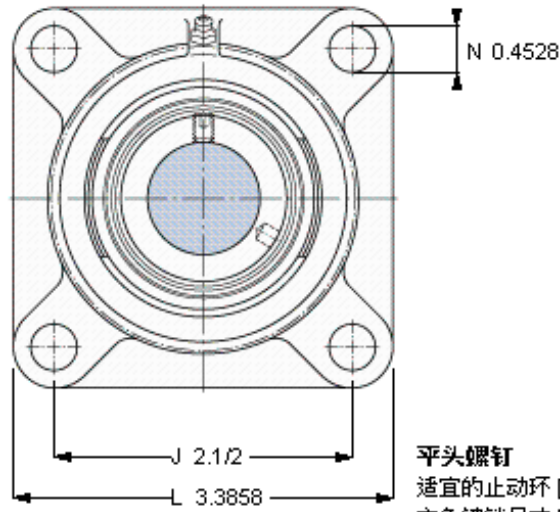
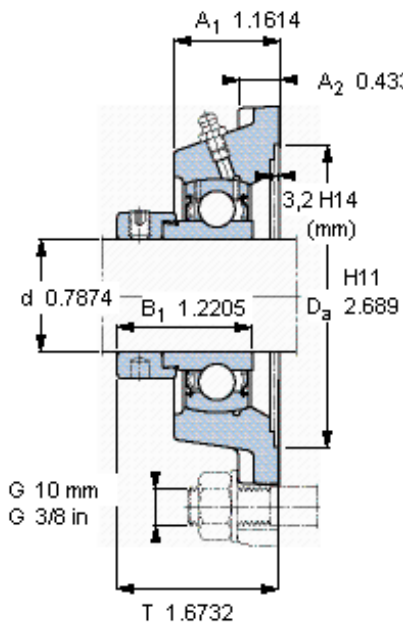
SKF FY 20 FM参数

主要尺寸	d	20	mm	-
	A ₁	29.5	mm	-
	J	63.5	mm	-
	L	86	mm	-
	T	42.5	mm	-
基本额定载荷	C	12700	N	动载荷
	C ₀	6550	N	静载荷
极限转速	带h6轴公差	8500	r/min	-
重量	重量	620	g	-
型号	轴承单元	FY 20 FM	-	-
	轴承座	FY 504 M	-	-
	轴承	YET 204	-	-

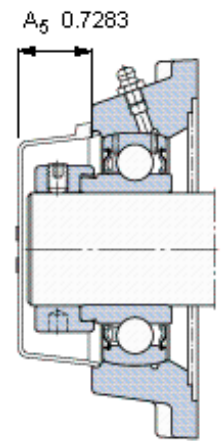
SKF FY 20 FM图片



参考资料: <http://www.sozhou.com/p/578e5f28.html>



平头螺钉
 适宜的止动环 [Nm]
 六角键销尺寸 [mm]
 端盖



M 6x0.7
 4
 3
 ECY 204