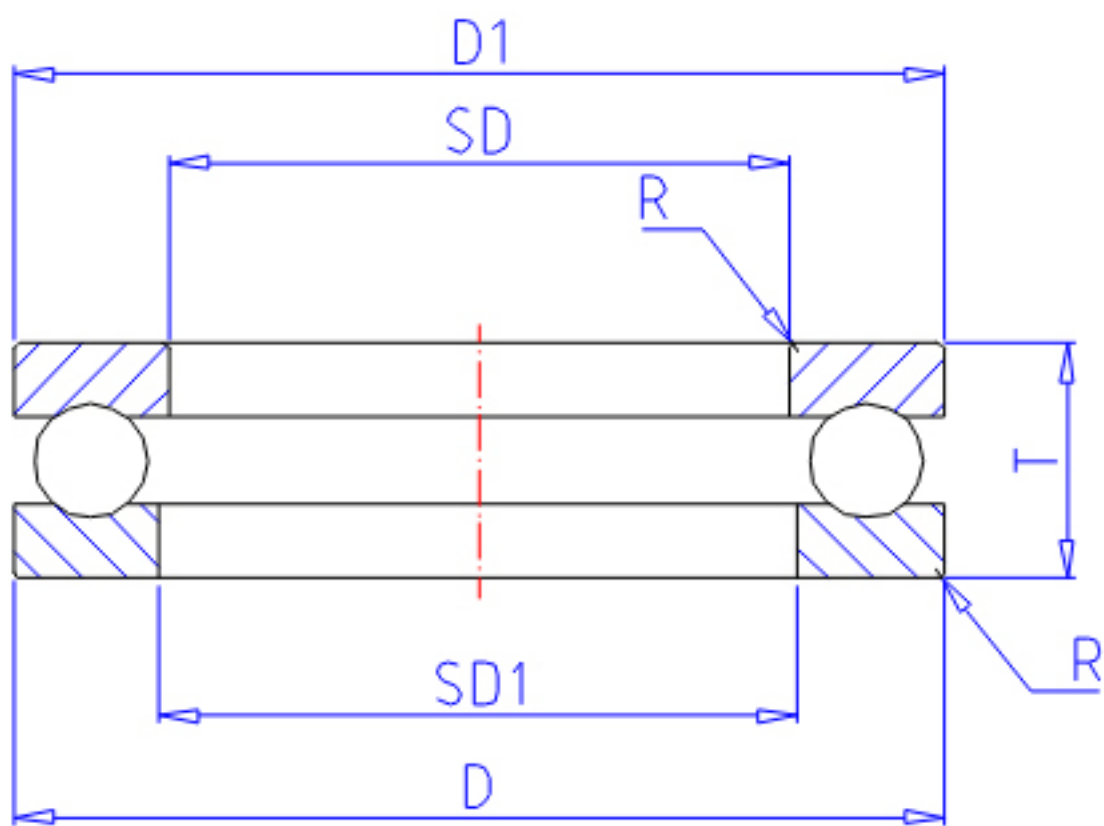


NTN *51144参数

主要尺寸	SD	220	mm	-
	D	270	mm	外径
	T	37	mm	宽度
	R	1.1	mm	(最小)
型号	ORDER	*51144		型号
基本额定载荷	CA	177000	N	动载荷
	COA	740000	N	静载荷
	CAF	18 100	kgf	动载荷
	COAF	75 500	kgf	静载荷
极限转速	NG	920	r/min	脂润滑
	NO	1 300	r/min	油润滑
尺寸	D1	267	mm	(最大)
	SD1	223	mm	(最小)
重量	MASS	4270	g	重量
安装尺寸	DA1	250	mm	(最小)
	DA	240	mm	(最大)
	RAS	1	mm	(最大)

NTN *51144图片



参考资料:<http://www.sozhou.com/p/5799c381.html>

