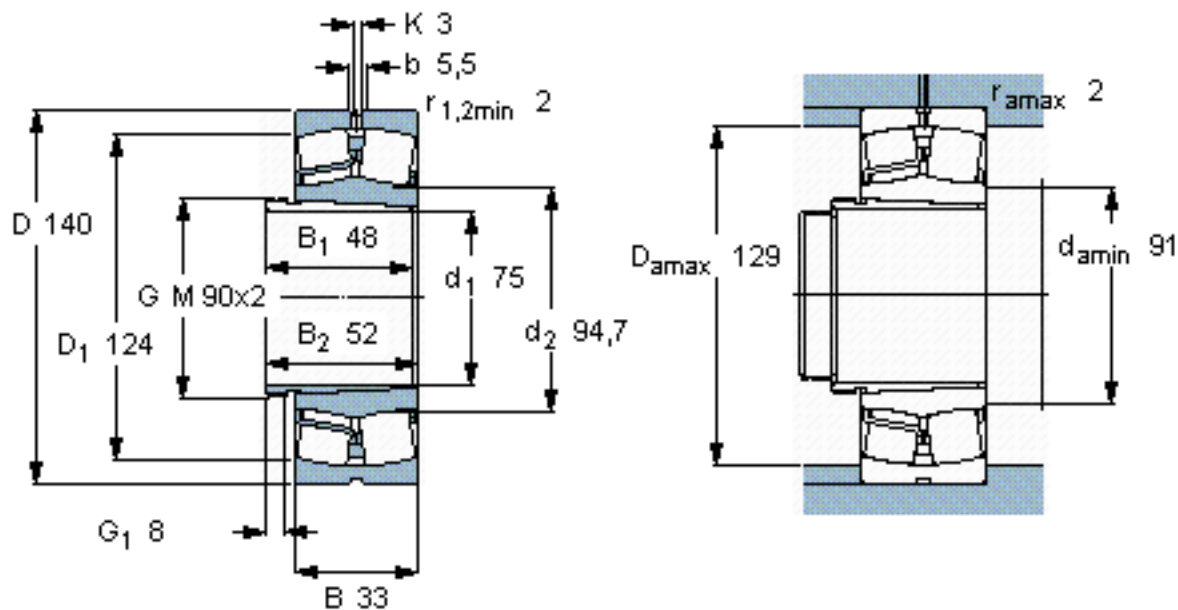


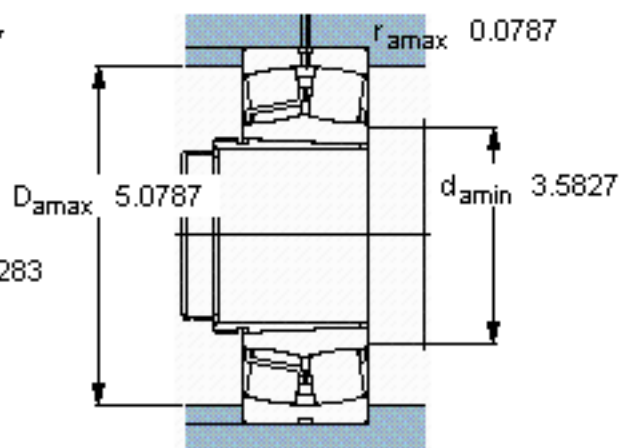
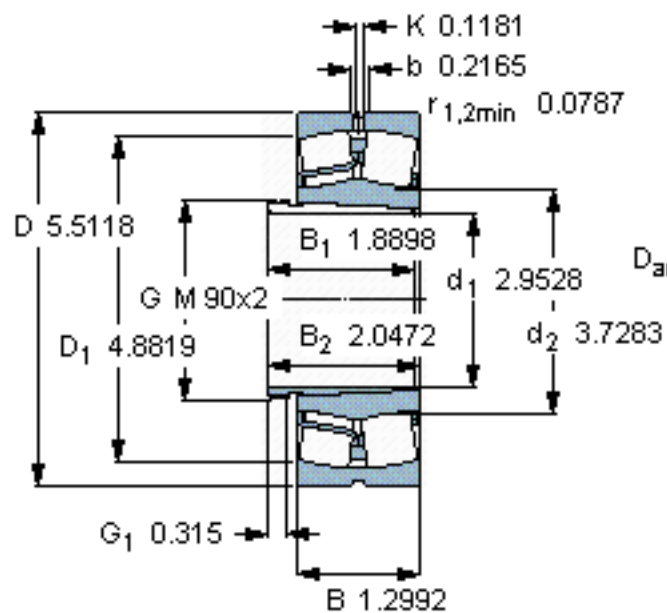
SKF 22216 EK + AH 316 \*参数

主要尺寸	$d_1$	75	mm	-
	D	140	mm	-
	B	33	mm	-
基本额定载荷	C	236000	N	动载荷
	$C_0$	270000	N	静载荷
疲劳载荷极限	$P_u$	29000	N	-
额定转速	参考转速	4300	r/min	-
	极限转速	6000	r/min	-
重量	重量	2400	g	-
型号	* SKF 探索者轴承	22216 EK + AH 316 *	-	-

SKF 22216 EK + AH 316 \*图片



参考资料: <http://www.sozhou.com/p/57a03eba.html>



计算系数

$e$  0,22

$Y_1$  3

$Y_2$  4,6

$Y_0$  2,8