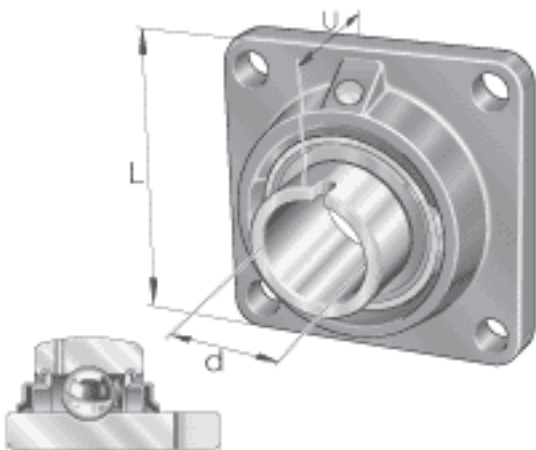
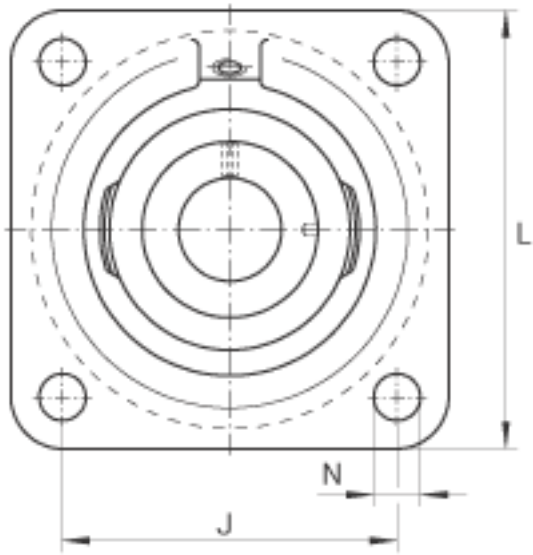
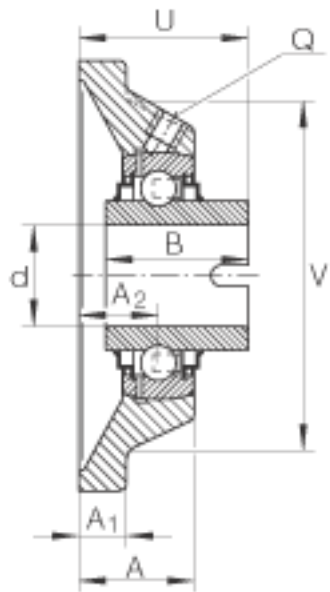


INA RCJL30-N参数

尺寸	d	30	mm	-	
	L	108	mm	-	
	U	42	mm	-	
	A	29	mm	-	
	A ₁	12	mm	-	
	A ₂	20	mm	-	
	B	36.5	mm	-	
	J	82.5	mm	-	
	N	11.5	mm	-	
	Q	Rp 1/8		-	
	V	85	mm	-	
	重量	m	1080	g	质量
	基本额定载荷	C _r	19500	N	基本额定动载荷，径向
C _{0r}		11300	N	基本额定静载荷，径向	
说明		GG. CJ06-N		轴承座的型号	
		GLE30-KRR-B		轴承的型号	
		KASK06		轴承端盖，封闭设计。 单独定货。 轴承端盖的槽	

INA RCJL30-N图片





参考资料:<http://www.sozhou.com/p/57a25117.html>