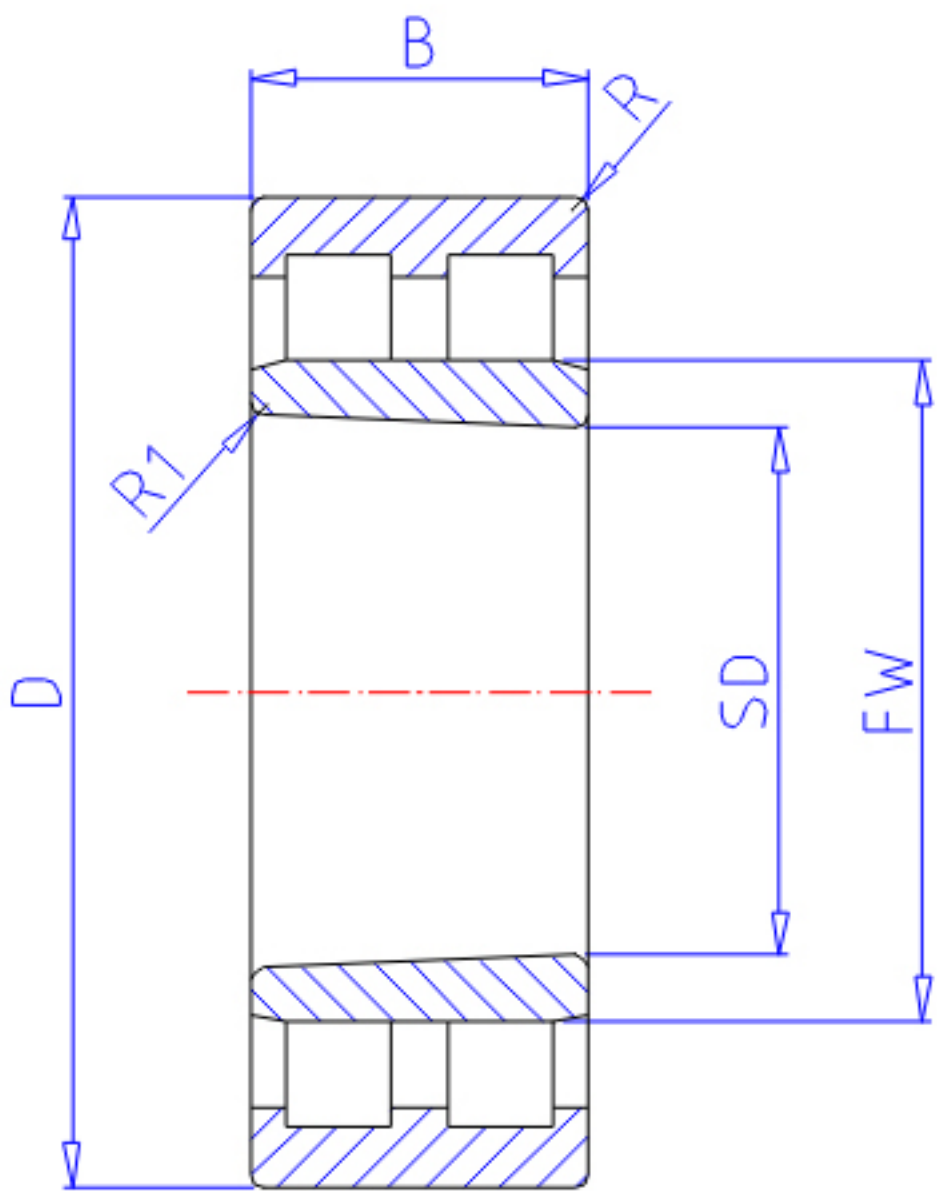


NTN NNU4926K参数

主要尺寸	SD	130	mm	-
	D	180	mm	外径
	B	50	mm	宽度
	R	1.5	mm	(最小)
	R1	1.5	mm	(最小)
型号	ORDER	NNU4926K		型号
基本额定载荷	CR	220000	N	动载荷
	COR	440000	N	静载荷
	CRF	22 400	kgf	动载荷
	CORF	45 000	kgf	静载荷
极限转速	LSG	3 300	r/min	脂润滑
	LSO	3 900	r/min	油润滑
尺寸	FW	146.0	mm	-
	EW	168.0	mm	-
重量	MASS	3520	g	重量
安装尺寸	DA1	138	mm	(最小)
	DB1	142	mm	(最小)
	DC	144		-
	DD	148	mm	(最小)
	DA	172	mm	(最大)
	DB2	172	mm	(最大)
	BB	170	mm	(最小)

NTN NNU4926K图片



参考资料:<http://www.sozhou.com/p/57bc56b2.html>

