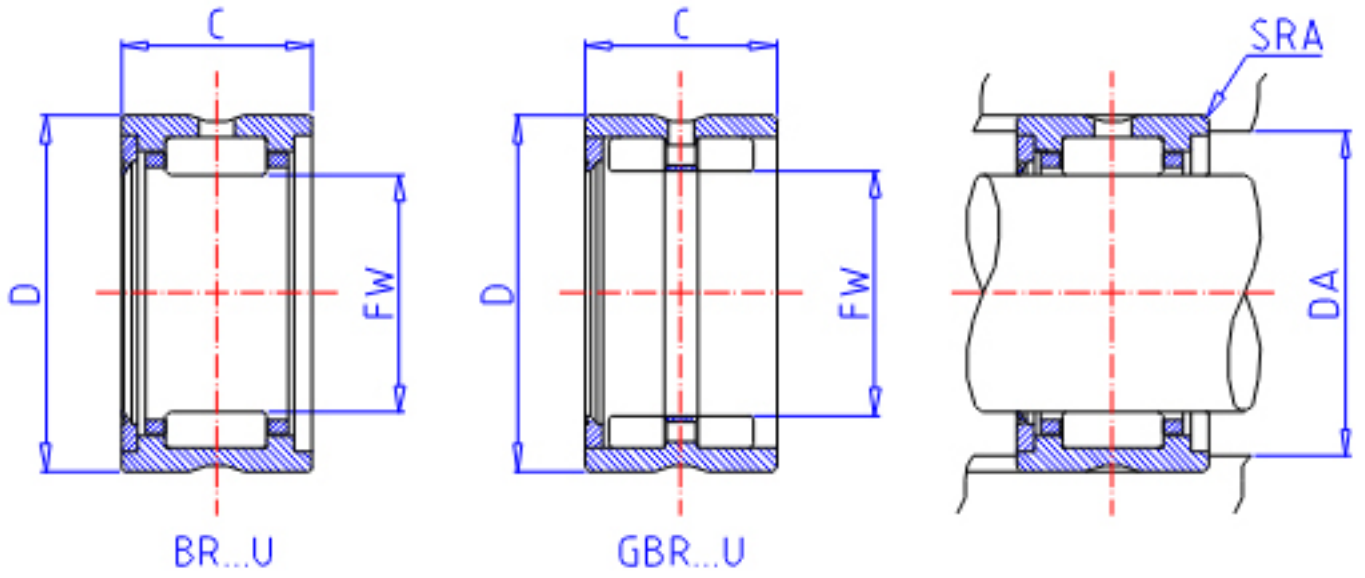


IKO GBR 445628 U参数

| | | | | |
|--------|-------|--------------|----|------|
| 轴径 | STDRT | 69.850 | mm | 轴径 |
| 型号 | ORDER | GBR 445628 U | | 型号 |
| 重量 | MASS | 610.0 | g | 重量 |
| 主要尺寸 | FW | 69.850 | mm | 内径 |
| | D | 88.900 | mm | 外径 |
| | C | 44.45 | mm | 宽度 |
| 安装尺寸 | DA | 82.0 | mm | (最大) |
| 主要尺寸 | SRA | 1.5 | mm | (最大) |
| 基本额定载荷 | CR | 97200 | N | 动载荷 |
| | COR | 197000 | N | 静载荷 |

IKO GBR 445628 U图片



参考资料:<http://www.sozhou.com/p/57de9f04.html>

