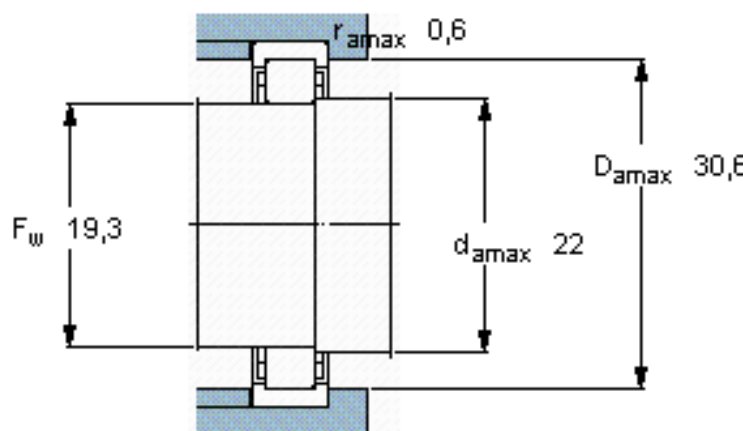
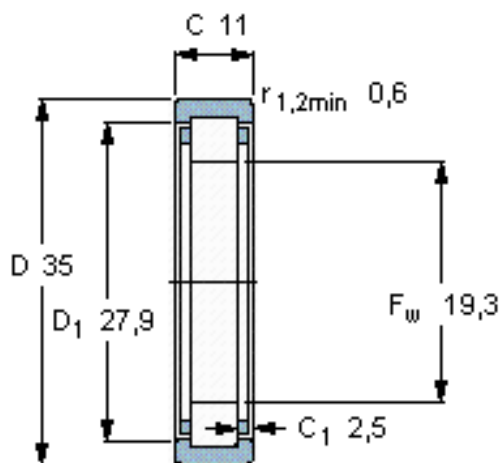


SKF RNU 202 ECP参数

主要尺寸	F_w	19.3	mm	-
	D	35	mm	-
	C	11	mm	-
基本额定载荷	C	12500	N	动载荷
	C_0	10200	N	静载荷
疲劳载荷极限	P_u	1220	N	-
额定转速	参考转速	22000	r/min	-
	极限转速	26000	r/min	-
重量	重量	37	g	-
型号	* SKF 探索者轴承	RNU 202 ECP	-	-

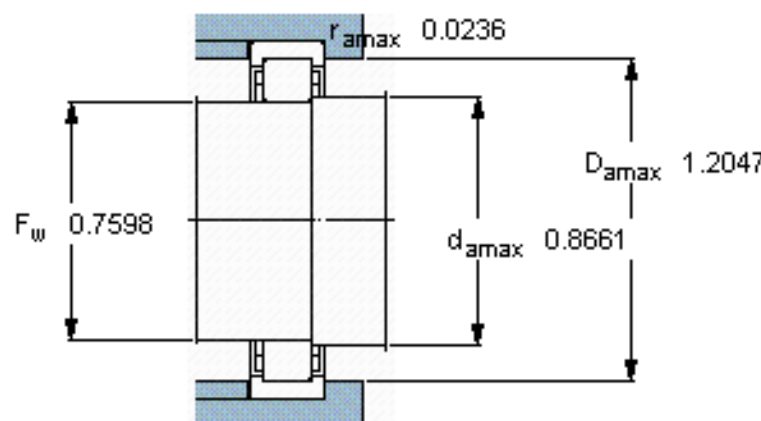
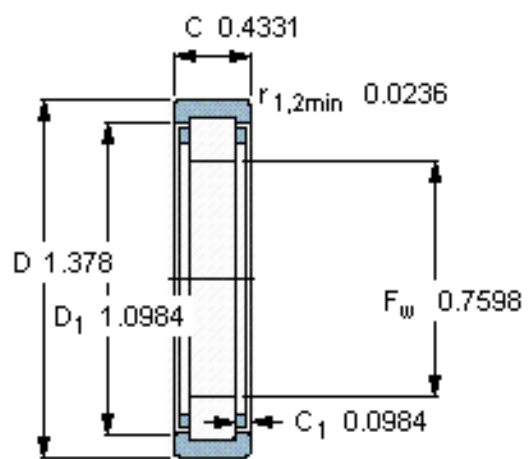
SKF RNU 202 ECP图片



计算系数

$k_r=0.15$

参考资料:<http://www.sozhou.com/p/57ed7499.html>



计算系数

k_r 0,15