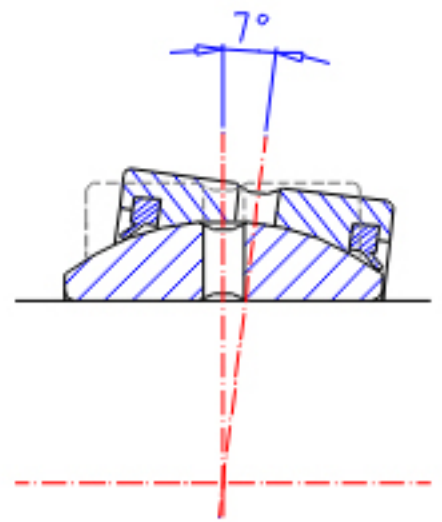
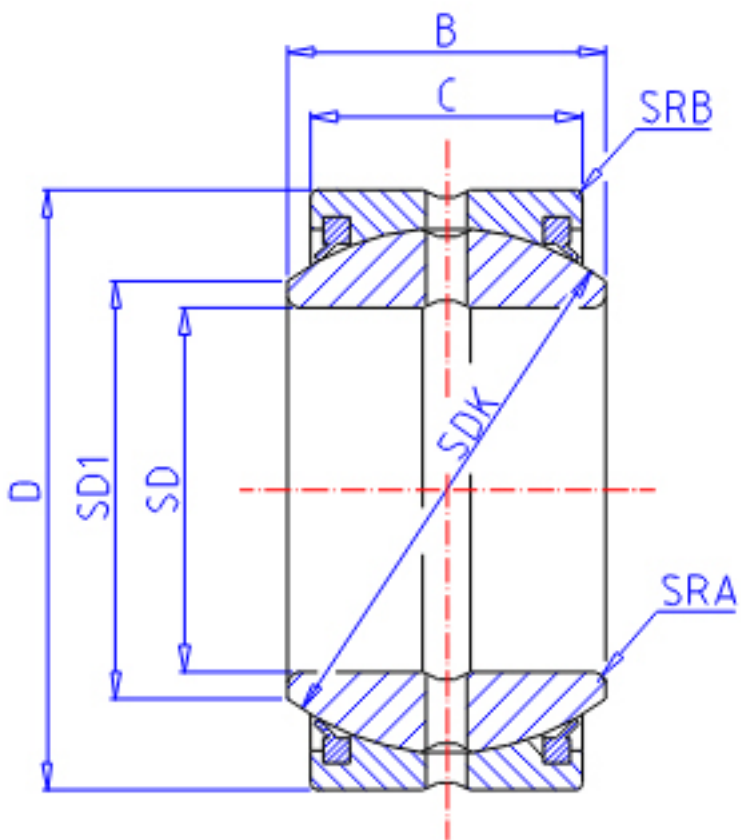


IKO SBB 48-2RS参数

轴径	STDRT	76.20	mm	轴径
型号	ORDER	SBB 48-2RS		型号
重量	MASS	3120	g	重量
主要尺寸	SD	76.20	mm	内径
	D	120.65	mm	外径
	B	66.68	mm	宽度
	C	57.15	mm	宽度
	SDK	110.0	mm	-
径向内部间隙	RCCMIN	0.10	mm	径向内部间隙(最小)
	RCCMAX	0.23	mm	径向内部间隙(最大)
主要尺寸	SD1	86.5	mm	-
安装尺寸	SRA	0.6	mm	(最大)
	SRB	0.8	mm	(最大)
动态负载容量	CD	616000	N	动态负载容量
静态负载容量	CS	3700000	N	静态负载容量

IKO SBB 48-2RS图片



参考资料:<http://www.sozhou.com/p/58700539.html>

