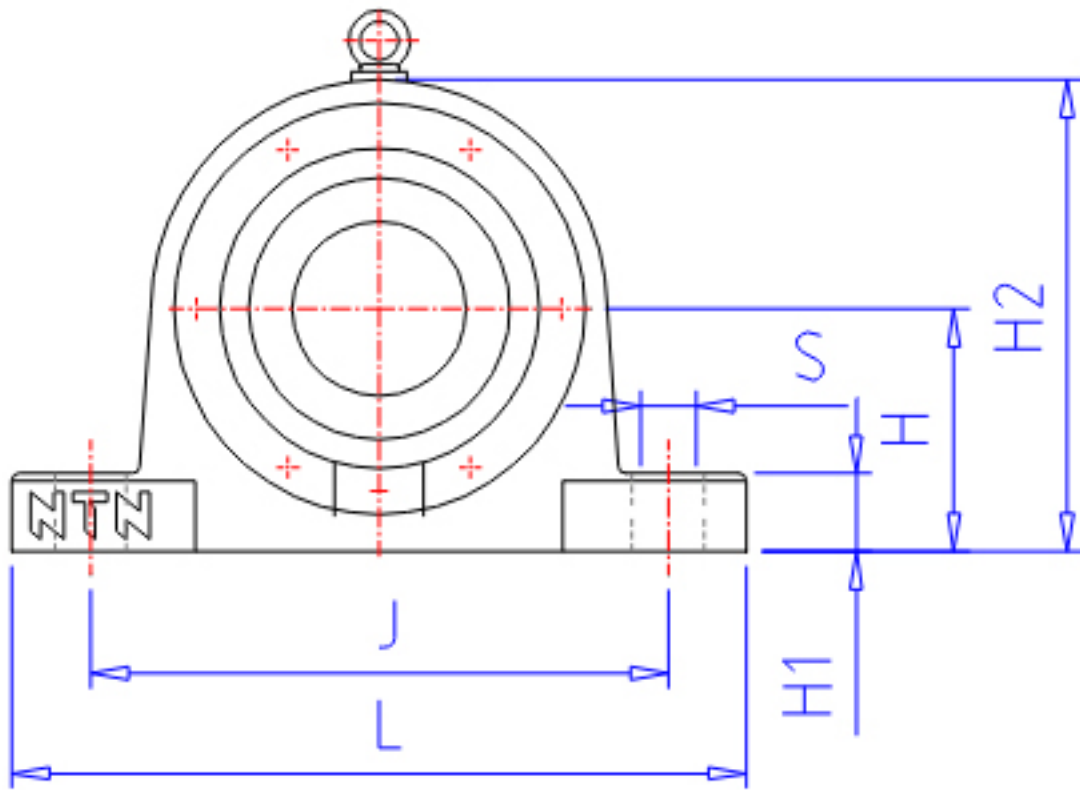


## NTN SV219参数

轴径	MD	95	mm	轴径	
	MD1	85	mm	轴径	
	MD2	110	mm	-	
型号	BN	SV219		型号	
BAS型号	BON	V170		本体	
	CN	170C		盖	
适用部件	SBBN	1219		自动调心球轴承型号	
	SRBN	-		自动调心滚子轴承型号	
尺寸	D	170	mm	-	
	H	112	mm	-	
	J	290	mm	-	
	J1	0	mm	-	
	N1	25	mm	-	
	N	30	mm	-	
	L	345	mm	-	
	A	165	mm	-	
	A1	100	mm	-	
	G	62	mm	-	
	A2	72.5	mm	-	
	H1	35	mm	-	
	H2	224	mm	-	
	S	M22		参考尺寸型号	
	QB	2		参考尺寸型号个数	
	重量	MASS	20000	g	重量
	适用部件	LRN	SR170x15		定位圈型号
QR		2.000		定位圈个数	
NN		AN19		螺母型号	
WN		AW19		垫圈型号	
参考尺寸	Y	37	mm	-	
橡胶密封圈型号	RSN	ZF19		橡胶密封圈型号d2侧	
	RSN1	ZF24		橡胶密封圈型号d3侧	

## NTN SV219图片



参考资料:<http://www.sozhou.com/p/587cc2dc.html>