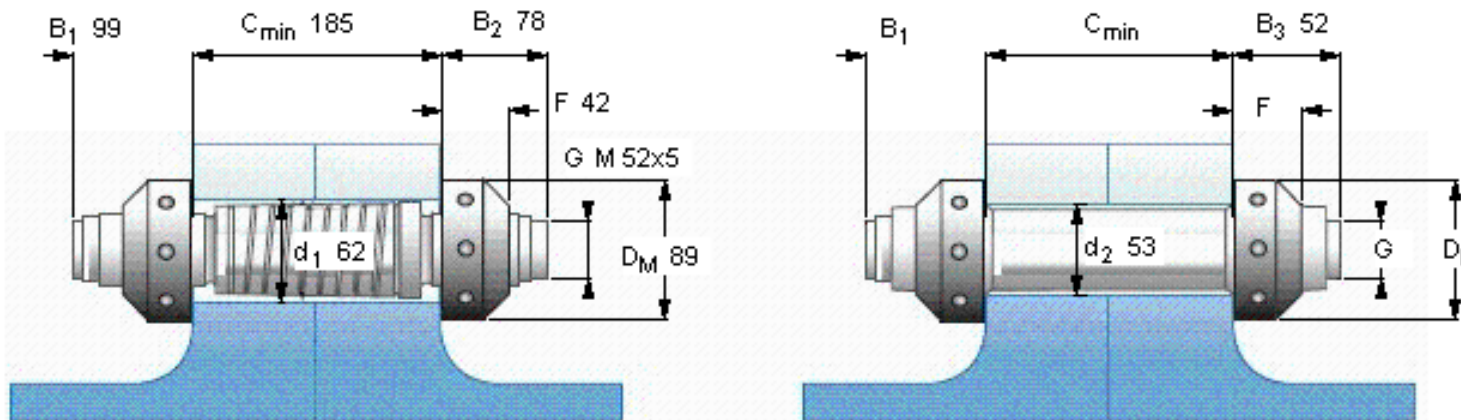


SKF OKBS 62参数

| | | | | |
|---------|-----------------|---------|----|---|
| 超紧配螺栓尺寸 | d_1 | 62 | mm | - |
| | $C_{\text{最小}}$ | 185 | mm | - |
| | B_1 | 99 | mm | - |
| | B_2 | 78 | mm | - |
| 其他 | F | 42 | | - |
| | D_M | 89 | | - |
| 螺纹尺寸 | G | M 52x5 | - | - |
| 重量 | 重量 | 9200 | g | - |
| 型号 | 型号 | OKBS 62 | - | - |
| 系紧螺栓尺寸 | d_2 | 53 | mm | - |
| | B_3 | 52 | mm | - |
| 重量 | 重量 | 8000 | g | - |
| 安装工具尺寸 | D_D | 136 | mm | - |
| | H_1 | 185 | mm | - |

SKF OKBS 62图片



参考资料:<http://www.sozhou.com/p/5882836e.html>

