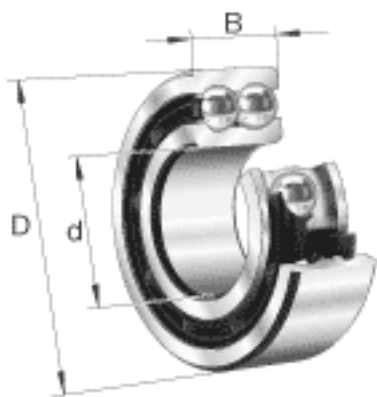


### FAG 3203-BD参数

尺寸	d	17	mm	-
	D	40	mm	-
	B	17.5	mm	-
	a	23.501	mm	-
	$D_1$	33.9	mm	-
	$D_{a\ max}$	35.8	mm	-
	$d_1$	25.8	mm	-
	$d_{a\ min}$	21.2	mm	-
	$r_{a\ max}$	0.6	mm	-
	$r_{min}$	0.6	mm	-
	接触角	$\alpha$	30	
重量	m	94	g	质量
基本额定载荷	$C_r$	15500	N	基本额定动载荷，径向
	$C_{0r}$	9500	N	基本额定静载荷，径向
疲劳极限载荷	$C_{ur}$	640	N	疲劳极限载荷，径向
极限转速	$n_G$	19400	r/min	极限转速
参考转速	$n_B$	16600	r/min	参考速度

### FAG 3203-BD图片





参考资料: <http://www.sozhou.com/p/58856cd2.html>