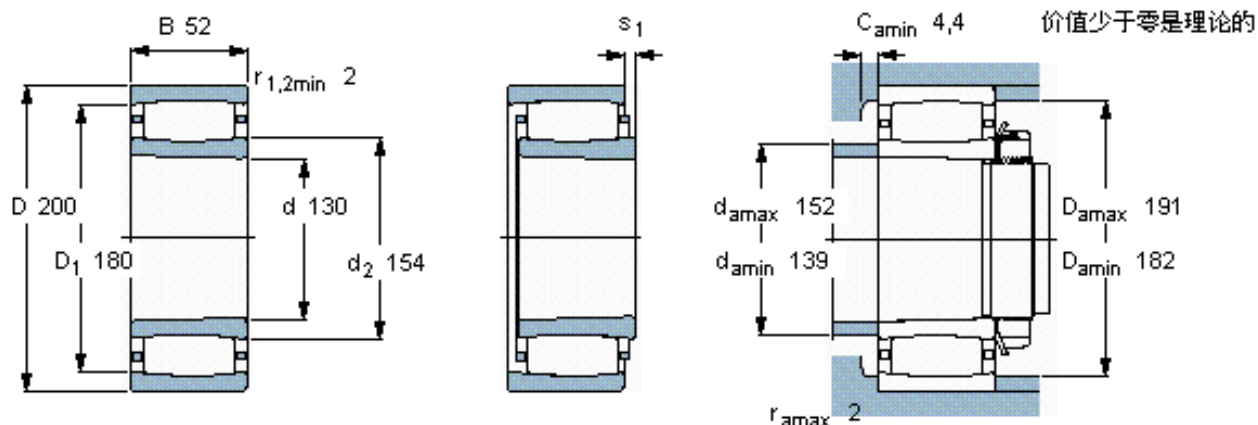


SKF C 3026 K *参数

主要尺寸	d	130	mm	-
	D	200	mm	-
	B	52	mm	-
基本额定载荷	C	390000	N	动载荷
	C_0	585000	N	静载荷
疲劳载荷极限	P_u	58500	N	-
额定转速	参考转速	2800	r/min	-
	极限转速	3800	r/min	-
重量	重量	5900	g	-
型号	* SKF 探索者轴承	C 3026 K *	-	-
说明	**请核查供货情况	**	-	-

SKF C 3026 K *图片



圆锥孔，圆锥
1: 12

轴向位移 s₁

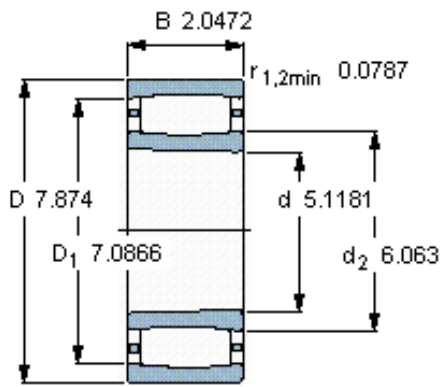
对中误差系数k₁
运行游隙系数k₂

16,5

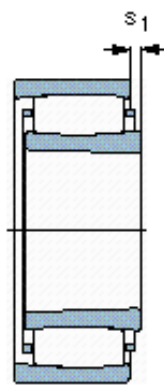
0,12

0,10

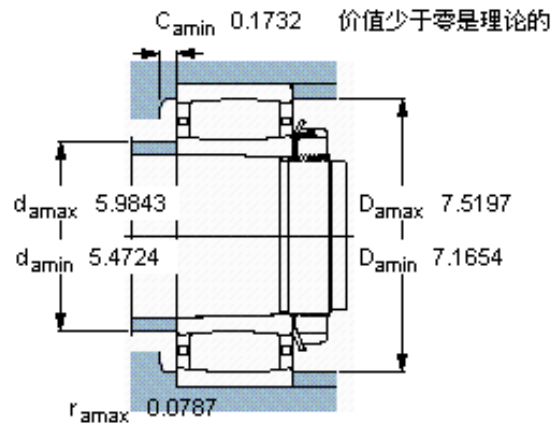
参考资料: <http://www.sozhou.com/p/589c92a2.html>



圆锥孔，圆锥
1: 12



轴向位移 s_1



对中误差系数 k_1
运行游隙系数 k_2

0.649
0,123
0,100