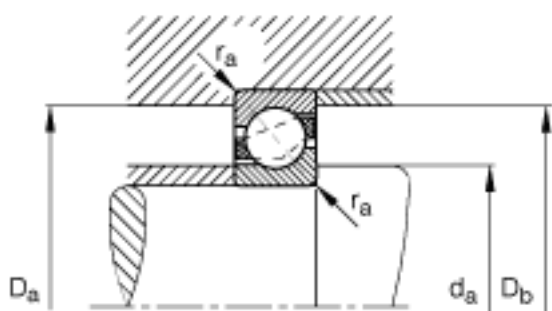
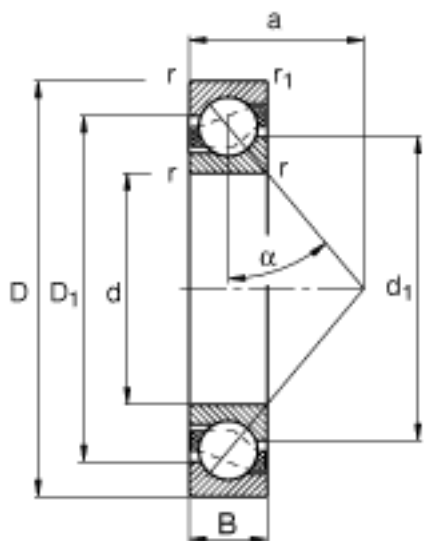
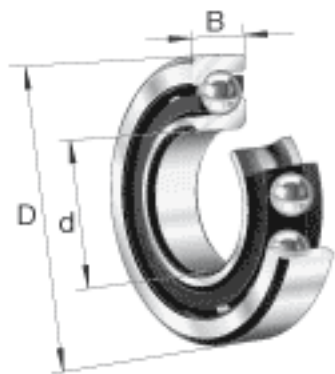


FAG 7204-B-TVP参数

尺寸	d_1	30.5	mm	-
	$d_{a \min}$	25.6	mm	-
	$r_{l \min}$	0.6	mm	-
	$r_{a \max}$	1	mm	-
	$r_{al \max}$	0.6	mm	-
	r_{\min}	1	mm	-
重量	m	103	g	质量
基本额定载荷	C_r	14000	N	基本额定动载荷，径向
计算系数	e	1.14		-
	X	0.35		-
	Y	0.57		-
	Y_0	0.26		-
基本额定载荷	C_{0r}	7800	N	基本额定静载荷，径向
极限转速	n_G	19700	r/min	极限转速
参考转速	n_B	15400	r/min	参考速度
疲劳极限载荷	C_{ur}	520	N	疲劳极限载荷，径向
尺寸	d	20	mm	-
	D	47	mm	-
	B	14	mm	-
	a	21	mm	-
	D_1	37	mm	-
	$D_{a \max}$	41.4	mm	-
	$D_{b \max}$	42.8	mm	-

FAG 7204-B-TVP图片



参考资料: <http://www.sozhou.com/p/58d9d896.html>