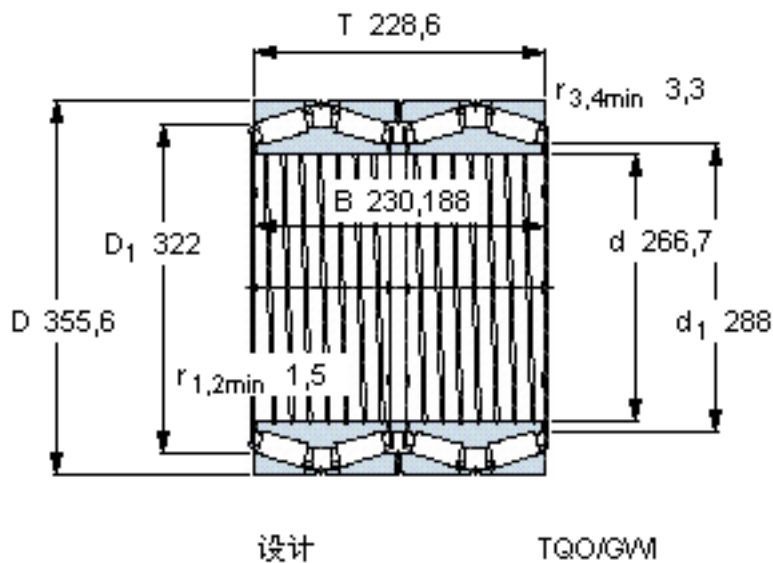


SKF BT4B 328209 G/HA1C455参数

主要尺寸	d	266.7	mm	-
	D	355.6	mm	-
	T	228.6	mm	-
	B	230.188	mm	-
基本额定载荷	C	2200000	N	动载荷
	C_0	5600000	N	静载荷
疲劳载荷极限	P_u	500000	N	-
重量	重量	65500	g	-
型号	* SKF 探索者轴承	BT4B 328209 G/HA1C455	-	-

SKF BT4B 328209 G/HA1C455图片



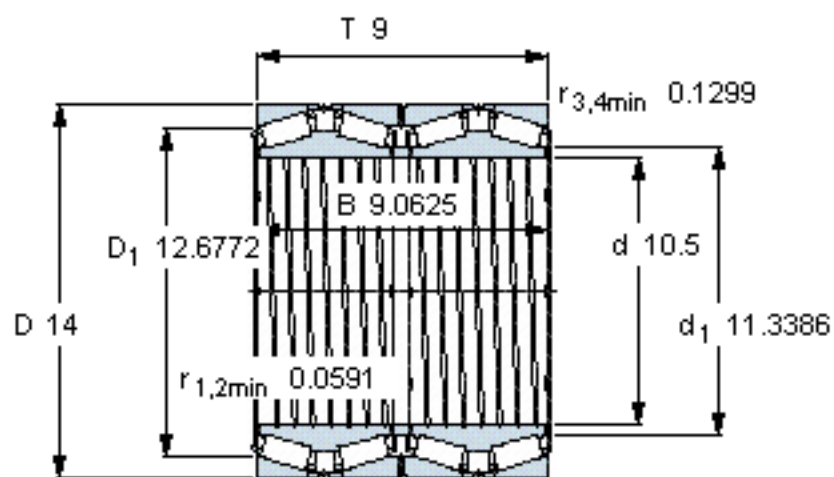
计算系数

e 0,35
Y₁ 1,9
Y₂ 2,9
Y₀ 1,8

对比数据

额定载荷
径向 [kN] C_F 585
轴向 [kN] C_{Fa} 102
推力系数 K 1,62

参考资料:<http://www.sozhou.com/p/58f1fe7f.html>



设计

TQO/GWI

计算系数

$e = 0,35$

$Y_1 = 1,9$

$Y_2 = 2,9$

$Y_0 = 1,8$

对比数据

额定载荷

径向 [kN]

轴向 [kN]

推力系数

$C_F = 585$

$C_{Fa} = 102$

$K = 1,62$