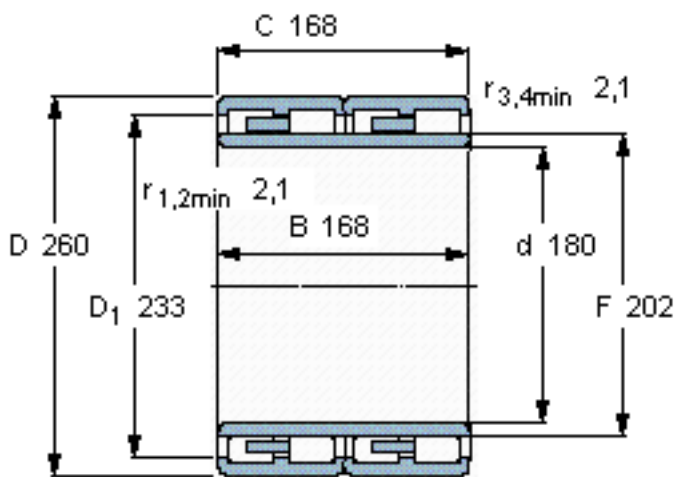


SKF 313812参数

主要尺寸	d	180	mm	-
	D	260	mm	-
	B	168	mm	-
	C	168	mm	-
基本额定载荷	C	1280000	N	动载荷
	C_0	2500000	N	静载荷
疲劳载荷极限	P_u	265000	N	-
重量	重量	29500	g	-
型号	型号	313812	-	-

SKF 313812图片



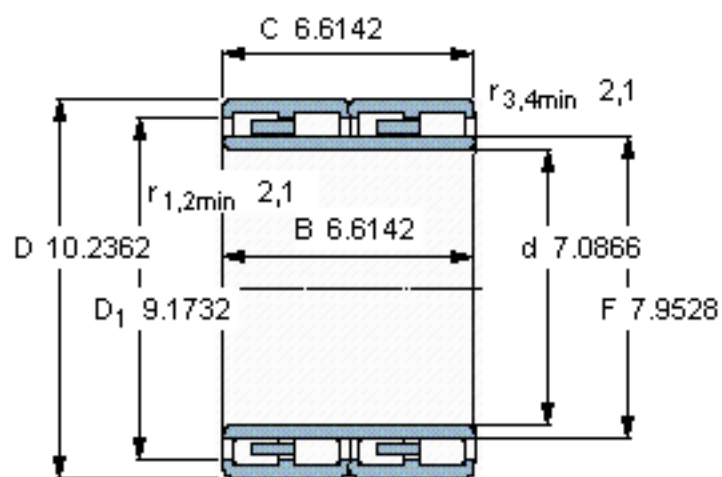
设计

BC4.1/WO

计算系数

k_f 0,58

参考资料:<http://www.sozhou.com/p/590494b0.html>



设计

BC4.1/WO

计算系数

k_r 0,58