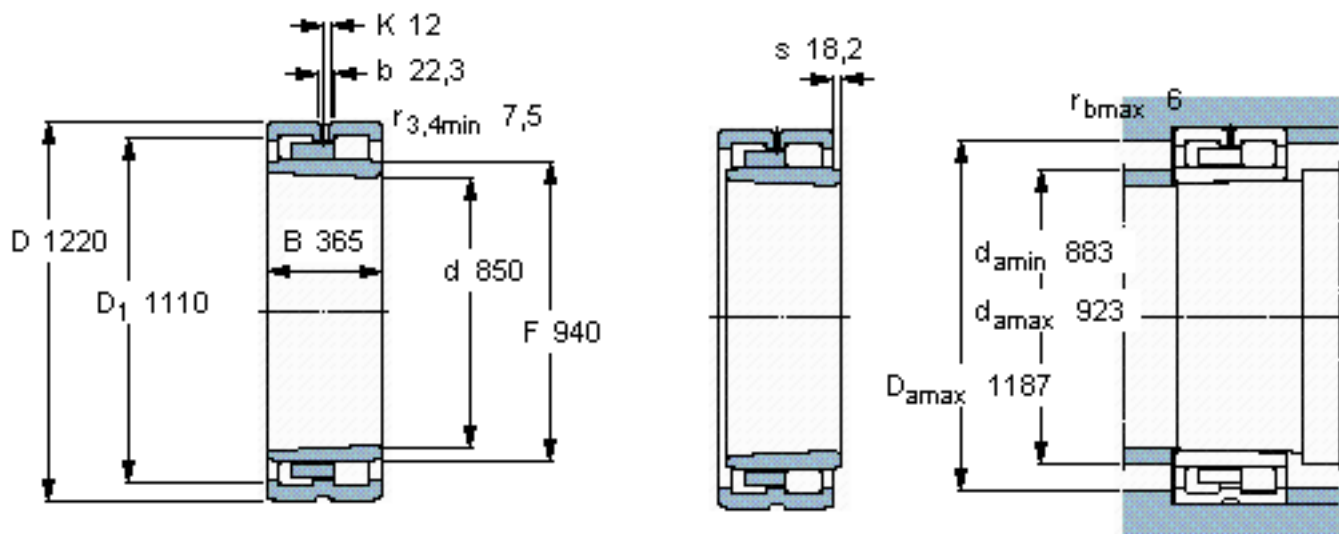


SKF NNU 40/850 KM/W33参数

| | | | | |
|--------|-------|-------------------|-------|-----|
| 主要尺寸 | d | 850 | mm | - |
| | D | 1220 | mm | - |
| | B | 365 | mm | - |
| | C | 365 | mm | - |
| 基本额定载荷 | C | 11700000 | N | 动载荷 |
| | C_0 | 28500000 | N | 静载荷 |
| 疲劳载荷极限 | P_u | 1830000 | N | - |
| 额定转速 | 参考转速 | 360 | r/min | - |
| | 极限转速 | 430 | r/min | - |
| 重量 | 重量 | 1340000 | g | - |
| 型号 | 型号 | NNU 40/850 KM/W33 | - | - |

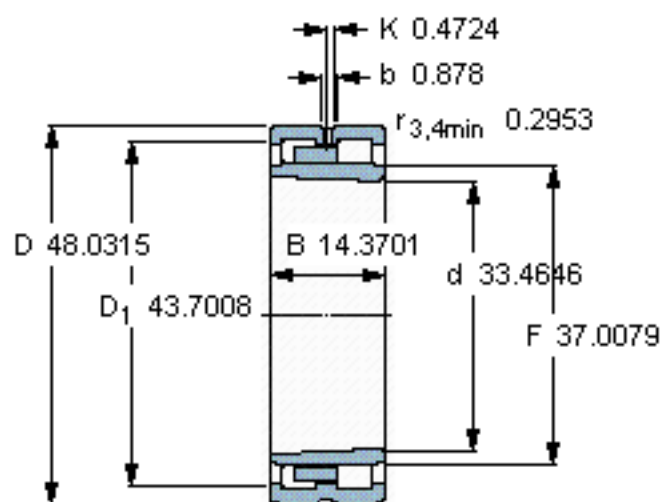
SKF NNU 40/850 KM/W33图片



设计
NNU K/W33
圆锥孔，圆锥
1: 12

计算系数
 k_r 0,26

参考资料:<http://www.sozhou.com/p/598eb1ed.html>

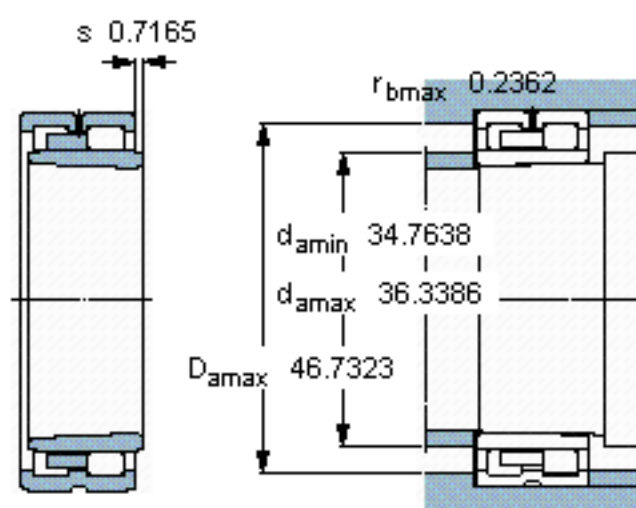


设计

NNU KAV33

圆锥孔，圆锥

1: 12



计算系数

k_r : 0,26