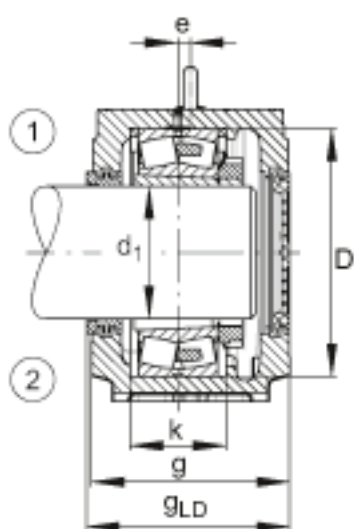
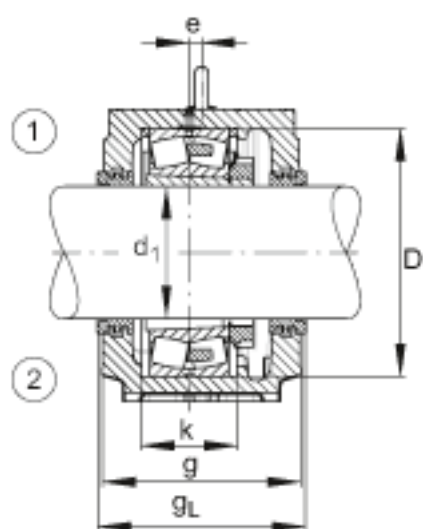
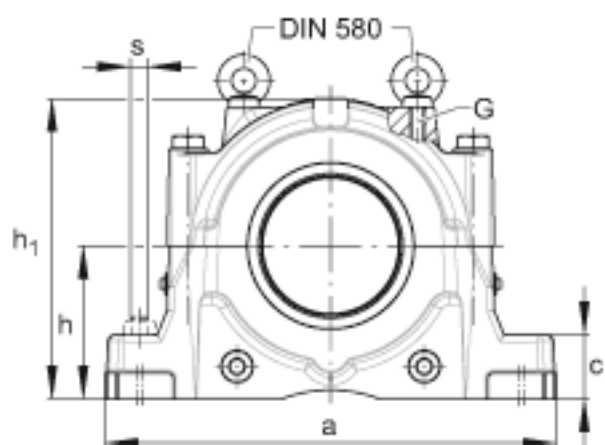


FAG SNS3156-H-D + 22344K + H2344X715 + 2 NFR460/10.5 + NTS56X715 + NDK56参数

尺寸	d ₁	201.612	mm	-
	a	790	mm	-
	h ₁	550	mm	-
	g	320	mm	-
说明	1)			定位轴承
	2)			浮动轴承
尺寸	b	280	mm	-
	c	105	mm	-
	D	460	mm	-
	e	16	mm	-
	g _L	331	mm	-
	g _{LD}	325.5	mm	-
	h	280	mm	-
	k	166	mm	-
	m	670	mm	-
	n	160	mm	-
	s	36	mm	-
	u	42	mm	-
	v	50	mm	-
重量	m	277000	g	质量
说明		22344K		轴承
		H2344X715		紧定套
		NFR460/10.5		固定环 2件
		NTS56X715		迷宫式密封
		NDK56		端盖
		M24		符合DIN 580标准的带孔螺栓
		SNS3156-H-D		轴承座

FAG SNS3156-H-D + 22344K + H2344X715 + 2 NFR460/10.5 + NTS56X715 + NDK56图片





参考资料:<http://www.sozhou.com/p/59a2e643.html>