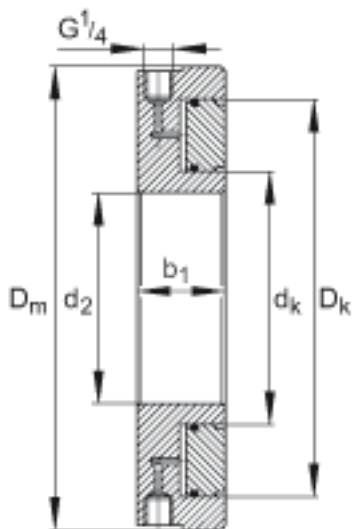
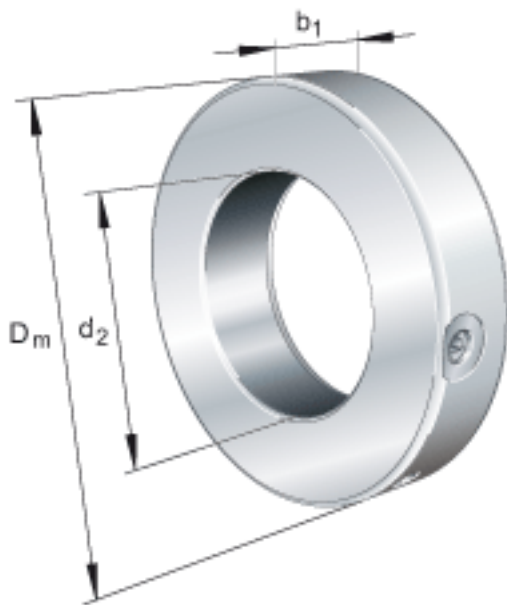


FAG HYDNUT575-HEAVY参数

尺寸	d_2	575	mm	公差:H7
	D_m	870	mm	-
	b_1	75	mm	-
说明		22	mm	行程
尺寸	D_K	775	mm	-
	d_K	615	mm	-
重量	m	197000	g	质量, 液压螺母
说明		1747	cm	活塞面积
		13980	kN	压紧力 800bar

FAG HYDNUT575-HEAVY图片



参考资料:<http://www.sozhou.com/p/59a4cb4c.html>